

MUKI LHBP-2R

Jumbos de producción tiros largos para secciones angostas



MUKI LHBP-2R es un jumbo electrohidráulico para perforación de tiros largos, su brazo hidráulico cuenta con paralelismo automático, equipado con 2 unidades de rotación que permite perforar muy cerca de ambas paredes de la sección de la mina.

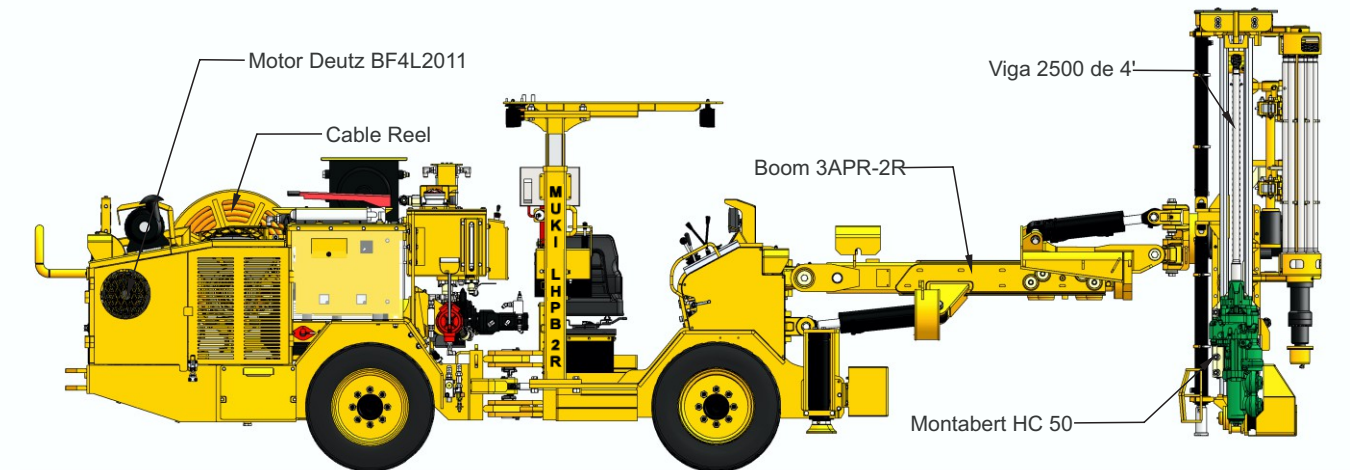
Su Viga serie 2500, con 2 Stinger proporciona la mejor estabilidad para reducir la desviación. Equipado con perforadora Montabert HC 50 de 12 kW con Back Hammering - Extractor de barras atascadas, la mas moderna del mercado. Incluye Carrusel de barras y Mordaza hidráulica.

Chasis para trabajo pesado, articulado 4WD, auto propulsado con motor diésel, transmisión hidrostático Poclain, sistema electrohidráulico para la perforación

Aplicaciones:

- Explotación por subnivel, banqueo.
 - Hundimiento por bloques y subniveles.
 - VCR y aplicacion para Cable Bolting
-

ESPECIFICACIONES



PERFORADORA

• Modelo	Montabert HC 50
• Potencia de impacto	12 kW
• Presión de percusión	130 bar
• Frecuencia de percusión	56Hz
• Velocidad de rotación	0 - 237 rpm
• Torque de rotación	466 Nm
• Diámetros de perforación	33 - 64 mm
• Consumo de aire (barrido)	83.3 l/s (hasta 7bar)
• Consumo de aire (lubricación)	5l/s (a 3 bar)
• Consumo de aceite (lubricante)	0.8cc/min
• Consumo de agua	25 l/ min(a 8 bar)
• Shank Adapter	T38 - macho
• Peso	104 kg

VIGA

• Modelo	RE 2500 series
• Avance de perforadora	Motor hidráulico y cadena
• Extensión de viga	400mm
• Mordaza hidráulica	Bull 122
• Stinger de anclaje	2 und. para estabilizar durante la perforación
• Inclinómetro Digital	IFM
• Carrusel de barras	T38 / 8 + 1 barras
• Viga 2500 de 4'	Barras de 4 pies

BOOM

• Modelo	Boom 3APR-2R
• Extensión de boom	1000 mm
• Angulo de levante	+47° / -16°
• Angulo de giro	±30°
• Rotación	360°
• Cilindros hidráulicos	Parker

CARRIER

• Modelo	C22.1
• Motor Diesel	Deutz BF4L2011, Tier II
• Potencia	55,1 kW @ 2300 rpm
• Catalizador de escape	Estándar
• Transmisión	Hidrostático
• Bomba de transmisión	Rexroth
• Motores hidrostáticos	Poclair, MSE 08
• Oscilante posterior	± 8°
• Velocidad de desplazamiento	Plano – 7.5 km/h 15% – 7 km/h
• Capacidad de subida rampa	15°
• Bomba de posicionamiento	Rexroth, AZPF
• Frenos de servicio	Hidrostático
• Frenos de emergencia y parqueo	SAHR (Spring Applied Hydraulic Release)
• Dirección hidráulica (Carrier articulado)	±35°
• Llantas	7.50 x R15
• Gatos hidráulicos	2 delanteros extendible
• Cabina de operador (canopy)	FOPS / ROPS
• Tanque de combustible	10.5 gal / 40 l
• Baterías	2x12 V, 90 Ah
• Sistema Eléctrico	24 VDC
• Luces de marcha	6X, LED 6900 lm, 24V
• Sistema centralizado de engrase	SKF
• Sistema de lubricación de perforación	SKF
• Sistema automático de supresión de incendios	ANSUL, 2 Boquillas
• Extintidor manual	1x5 lb, Tipo ABC
• Sistema de lavado a alta presión	Manual
• Pistola de engrase con carrete	Manual

SISTEMA DE CONTROL HIDRÁULICO

• Válvula de control directo	Parker KA-18
• Bomba de percusión (Presión compensada)	Rexroth A10V071
• Bomba de rotación triple	Parker, PGP620-511
• Presión de trabajo	180 bar
• Tanque de aceite hidráulico	35 gal / 134 l
• Filtro hidráulico de retorno	Parker, 10μ
• Filtro hidráulico de alta	Parker, 10μ
• Enfriador tropical	Parker, ULDC11
• Indicador de saturación del filtro hidráulico	Parker
• Indicador de bajo nivel de aceite	Hydac
• Indicador de temperatura de aceite	Hydac

SISTEMA ELÉCTRICO

• Motor eléctrico	ABB - 55kW (75 HP)
• Voltaje	380 - 1000 VAC
• Frecuencia	50 - 60 Hz
• Arranque	Estrella - Triángulo
• Opción a 1000 V	Arranque directo
• Protección contra sobrecarga y falla a tierra	Schneider, Module VIGI
• Horómetro de percusión	VDO 24V
• Indicador de secuencia de fase	Siemens
• Cargador de batería	32 VAC, 300W 13A
• Transformador principal	1.5 kVA
• Luces de trabajo	2x, LED 6900 lm, 24V
• Carrete de cable eléctrico	60 m
• Cable eléctrico	3x2 - AWG (35 mm)
• Grado de protección	IP 55

SISTEMA DE AIRE Y AGUA

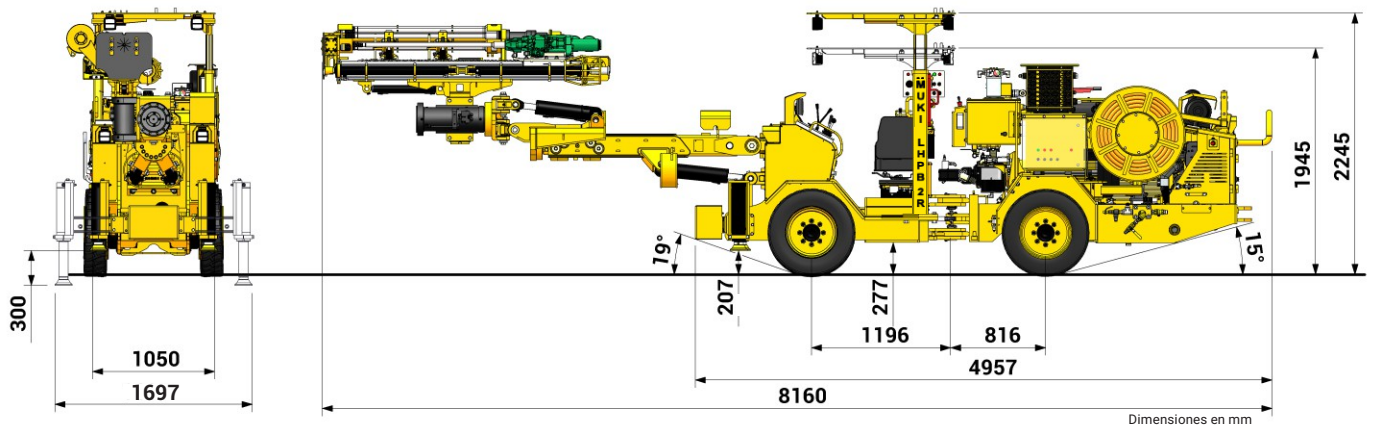
• Compresor	LE3 -10 UV
• Capacidad máxima	5.1 l/s (10.8 CFM)@1800rpm
• Presión de trabajo	3 bar
• Bomba de agua con motor hidráulico	Grundfoss, CR5 - 9
• Caudal máximo	6.9 m³/h (115 l/m)@3500 rpm
• Presión mínimo de ingreso	2 bar
• Enfriador tubular Bowman	FG-120, 160 LPM, 20 bar

INCLINOMETRO DIGITAL

El controlador del inclinómetro digital indica la medición de los ángulos de inclinación, rotación y paralelismo de la viga. Los ángulos se muestran en la pantalla con una interfaz amigable, también cuenta con un menú que muestra el estado de ambos sensores y cualquier error posible.

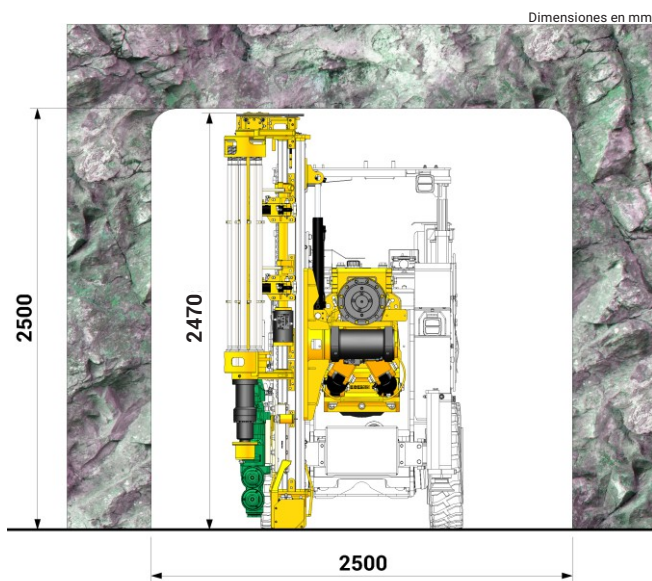


DIMENSIONES

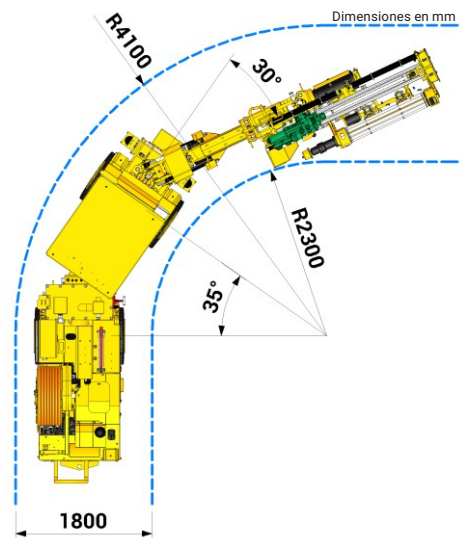


Peso del equipo
8280kg

ÁREA DE COBERTURA



RADIO DE GIRO



Las dos unidades de rotación permiten perforar muy cerca de ambas paredes. Especialmente diseñado para taladros largos en secciones pequeñas.

