



LISTO PARA OPERAR

**7000 KG DE CAPACIDAD
MONTACARGAS DE COMBUSTIÓN INTERNA
DE LLANTAS NEUMÁTICAS**

POTENCIA REAL, RENDIMIENTO REAL

Construido para su negocio

El montacargas Cat® DP70NM de llantas neumáticas ofrece confiabilidad y durabilidad comprobadas, en combinación con la fortaleza y la estabilidad que usted necesita para la realización del trabajo. Equipado con un motor S6S-T 5.0L de alto rendimiento, este montacargas ofrece un nivel de productividad que lo convierte en un valioso activo para su negocio.

VENTAJAS PARA USTED:

- La aceleración controlada, pero poderosa maximiza la productividad.
- La ergonomía óptima y el confort del operador ayudan a incrementar la eficiencia.
- Los intervalos de servicio extendidos de 500 horas significan menos tiempos muertos y menos costos de mantenimiento.
- El servicio y el soporte de clase mundial, son provistos por la mejor red de distribuidores en la industria.

APLICACIONES CLAVES:

- Maderas
- Acero y tubería
- Fabricados de metal
- Concreto, piedra, arcilla y vidrio
- Maquinaria y equipo industrial



Visibilidad del frente hacia atrás

El montacargas presenta canales de mástil angostos con una ventana de visión grande y un contrapeso de perfil bajo que promueve mejor visibilidad mientras se desplaza en reversa



Alto Rendimiento

El par de baja velocidad ofrece aceleración controlada, pero poderosa para asegurar la productividad máxima

Motor S6S-T 5.0L

Este motor diesel de seis cilindros ofrece confiabilidad y productividad comprobadas

Bastidor de acero sólido

Más acero en el bastidor significa más fortaleza

Fortaleza y durabilidad

El eje de dirección de una pieza reduce el esfuerzo en el chasis y permite que el montacargas se desempeñe en ambientes severos

Recorrido suave

El eje de tracción completamente flotante presenta dos cojinetes en un eje fijo para proporcionar estabilidad y firmeza

DISEÑADO PARA TIEMPO DE FUNCIONAMIENTO

Hecho para Rendir

Con una capacidad de levantamiento de 7,000 kilogramos y un poderoso motor de seis cilindros, el montacargas Cat DP70NM eleva la barra de rendimiento – entregando aceleración poderosa para máxima productividad.

ALTO RENDIMIENTO MOTOR S6S-T 5.0L

Esta serie de montacargas presenta el motor probado y comprobado S6S-Turbo para el rendimiento y la eficiencia superiores que usted espera de los montacargas Cat.

Beneficios:

- El par de baja velocidad ofrece aceleración controlada, pero poderosa para asegurar máxima productividad durante todo el turno.
- Un poderoso turbocargador entrega respuesta rápida y una mejor experiencia de accionamiento a sus operadores.

TRANSMISIÓN POWERSHIFT DE DOS VELOCIDADES

El tren motriz del DP70NM está equipado con una transmisión automática que convierte directamente la potencia del motor en par. Con dos velocidades hacia adelante y dos de reversa, este montacargas proporciona la potencia que usted necesita desempeñar en aplicaciones severas.

INTERVALOS DE SERVICIO DE 500 HORAS

Mantener su montacargas listo y funcionando es crítico para mantener en movimiento su negocio. Con intervalos de servicio de 500 horas, los indicadores basados en la pantalla son de fácil acceso para dar servicio a componentes, usted puede contar con la maximización del tiempo de funcionamiento y la disminución de costos de mantenimiento con el DP70NM.

- **Mayor tiempo de funcionamiento** – intervalos de servicio más largos significan tiempos de operación más prolongados y más productividad total.
- **Más ahorros** – minimizar el número de intervalos de servicio resulta en un menor costo total de posesión para mantener su montacargas desempeñándose mejor.

UN NUEVO NIVEL DE CONFORT

Mantener sus operaciones confortables es una parte crítica de la productividad de su negocio y de éxito a largo plazo. Es por eso que hemos diseñado el DP70NM con el operador en mente, incluyendo todas las características esenciales para mantener a sus operadores llenos de confianza y confortables, a lo largo del día.

CABINA OPCIONAL

El DP70NM se encuentra disponible con tres opciones de cabina para ofrecer más confort en aplicaciones que son exclusiva o primordialmente en exteriores. Estos paquetes incluyen un rango de características desde parabrisas hasta puertas laterales, basados en las necesidades de su negocio.

Fotografía próxima

FÁCIL ACCESO A CONTROLES

La válvula de control hidráulico de tres secciones, diseñada ergonómicamente presenta tres palancas montadas al cubre tablero que están diseñadas para corresponder estrechamente al arco natural del brazo del operador y proporcionar la fuerza necesaria para levantar la carga.

- Proporciona máximo control de funciones de levantamiento, descenso e hidráulicas auxiliares y de dispositivos.

VIAJE CONFORTABLE

El asiento de vinilo estándar de suspensión total permite ajuste en numerosos lugares para dar al operador la posición más confortable posible.

- **Ajuste adelante y atrás** – se desliza hasta 6.5 pulgadas para dar cabida a operadores de varias estaturas
- **Ajuste de la suspensión** – agrega soporte en el asiento basándose en el peso del operador
- **Ajuste de soporte lumbar** – soporta la parte inferior de la espalda del operador
- **Perno de pliegue hacia abajo** – permite que el asiento se mueva fácilmente para tener acceso al cofre del motor

MENOS RUIDO, MENOS VIBRACIÓN

Niveles de ruido y vibración al mínimo mantendrán cómodo al operador con la meta de incrementar la eficiencia mientras disminuye la fatiga general.

Menos vibración y ruido se logran a través del uso de:

- Componentes montados de goma
- Cofre del motor completamente aislado
- Engranajes helicoidales de la transmisión
- Cavidades de rueda cerradas

MÁS CARACTERÍSTICAS PARA MÁS CONTROL

- **El cinturón de seguridad naranja estándar** – permite a los supervisores de operaciones ver fácilmente cuando los operadores estén portando adecuadamente su cinturón de seguridad.
- **Control electrónico de dirección** – permite al operador cambiar entre desplazamiento hacia delante y de reversa sin perder contacto con el volante de dirección. El resultado es aceleración y cambios de dirección suaves hasta 2.5 mph.
- **Dirección hidrostática** – minimiza el esfuerzo necesario para dirigir con suavidad el montacargas sin tener en cuenta la velocidad, proporcionando más control y maniobrabilidad al operador.
- **Inclinación de la columna de la dirección con retorno mecánico rápido** – equipado con una función de memoria diseñada para ajustar y bloquear, y regresar a su posición preestablecida.
- **Llantas neumáticas** – proporcionan tracción y un viaje confortable en terreno accidentado. Las llantas de tracción dual estándar ofrecen estabilidad adicional al manejar cargas de hasta 7,750 kg.

TOMANDO CONTROL DE SU DÍA DE TRABAJO

Más conciencia, mejor protección

Mover cargas pesadas en terreno más difícil requiere un alto nivel de conciencia y lo último en control. El Cat DP70NM está construido con esto en mente, presentando visibilidad de todo el entorno e indicadores esenciales para mantener a sus operadores alertas y llenos de confianza durante todo el turno.

CONTROL TOTAL

Sus operadores se beneficiarán de esta línea de montacargas, de herramientas y características poderosas.

- **Pantalla LCD/LED Premium** – la pantalla fácil de leer con indicadores de un vistazo, mantienen al operador al tanto del desempeño del montacargas en todo momento. Características como nivel de combustible, horómetro y requerimientos de mantenimiento son fácilmente visibles durante toda la operación.
- **Alarma electrónica de retroceso** – la alarma suena cada vez que el montacargas se encuentra en reversa, alertando a peatones y a los demás operadores que trabajan en la cercanía.
- **Luces LED** – estas luces de operación tienen una vida más prolongada, minimizan el deslumbramiento y son más frías que las bombillas tradicionales – todas son características que disminuyen el costo de posesión productiva del operador.



mientras mejoran la

VISIBILIDAD – DEL FRENTE HACIA ATRÁS

El DP70NM proporciona visibilidad de todo el entorno, del frente hacia atrás.

- Mástil de perfil delgado y diseño abierto de la guarda encima de la cabeza
- El contrapeso de perfil más bajo mejora la visibilidad al operar en reversa.



CONCIENCIA AGREGADA

Dedicado a su seguridad desde el momento en que usted enciende el montacargas hasta el final del turno, el DP70NM ofrece estas características estándares:

- Cinturón de seguridad naranja altamente visible
- Placa de estribo anti-resbalamiento
- Barra de agarradera alargada de 18 pulgadas
- Alarma electrónica de retroceso

SISTEMA DE DETECCIÓN DE PRESENCIA (PDS)

El Sistema de detección de presencia (PDS) se activa siempre que el operador no abrocha el cinturón de seguridad durante la operación o deja la posición normal de operación sin activar el freno de estacionamiento. Este sistema integral de retroalimentación basado en computadora emplea indicadores audibles y visuales que alertan al operador de situaciones potencialmente peligrosas, mientras incrementa la conciencia del operador.

Características claves:

- Cuando el operador no se encuentra en la posición normal de operación, el PDS descontinúa electrónicamente las funciones de movimiento de desplazamiento energizado y de activación del manejo de cargas.
- Cuando un operador se encuentre en la posición normal de operación, pero el cinturón de seguridad no esté abrochado, sonará una advertencia audible y aparecerá un indicador visible, alertando al operador.



Servicio y soporte local

Refacciones genuinas
OEMPaquetes de financiamiento
habituales

Garantía de fábrica para protección adicional

MÁS CONFIANZA

Soporte local Con el que puede contar

Una adquisición de montacargas Cat lo enlaza con una variedad de soluciones de manejo de materiales, incluyendo servicio y soporte de clase mundial de su distribuidor local de confianza. Con técnicos de servicio capacitados, un inventario de refacciones diversas y una amplia selección de opciones de servicio, su distribuidor local puede ayudarlo a reducir costos, a mejorar la productividad y a administrar más eficientemente su negocio.

FINANCIAMIENTO SENCILLO

Financiar su siguiente montacargas Cat es fácil con nuestra amplia variedad de opciones flexibles de arrendamiento y adquisición. Ya sea que desee financiar o rentar, su distribuidor local de montacargas Cat puede ayudarlo a personalizar un paquete para su negocio.

CUANDO CADA PARTE CUENTA

Al comprar refacciones con su distribuidor local de montacargas Cat, puede descansar con la seguridad de que sus refacciones OEM genuinas se fabricaron cumpliendo el criterio del equipo original. Adicionalmente, todas las refacciones OEM de montacargas Cat vienen con seis meses de garantía sin límite de horas.

PRESTIGIO DETRÁS DE NUESTROS PRODUCTOS

Entregamos tranquilidad mental, ayudando a nuestros montacargas a permanecer en el trabajo. Cada montacargas Cat nuevo está cubierto por una garantía de 1 año / 2,000 horas que incluye refacciones y mano de obra, así como componentes y sistemas. Con nuestra garantía extendida estándar del tren motriz de 2 años / 4,000 horas, usted tendrá la confianza que sólo se adquiere al poseer un montacargas Cat.

* En la ubicación del distribuidor.

† Los programas pueden estar sujetos a cambios sin notificación y pueden variar de acuerdo a la región. Por favor consulte con su distribuidor de montacargas Cat local los términos y condiciones completos.

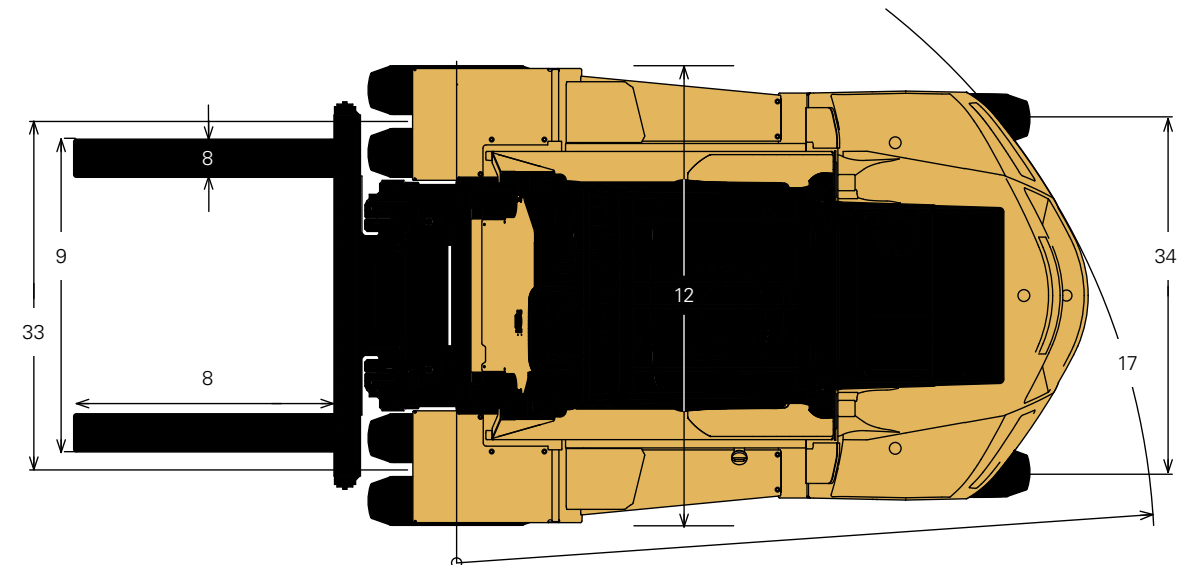
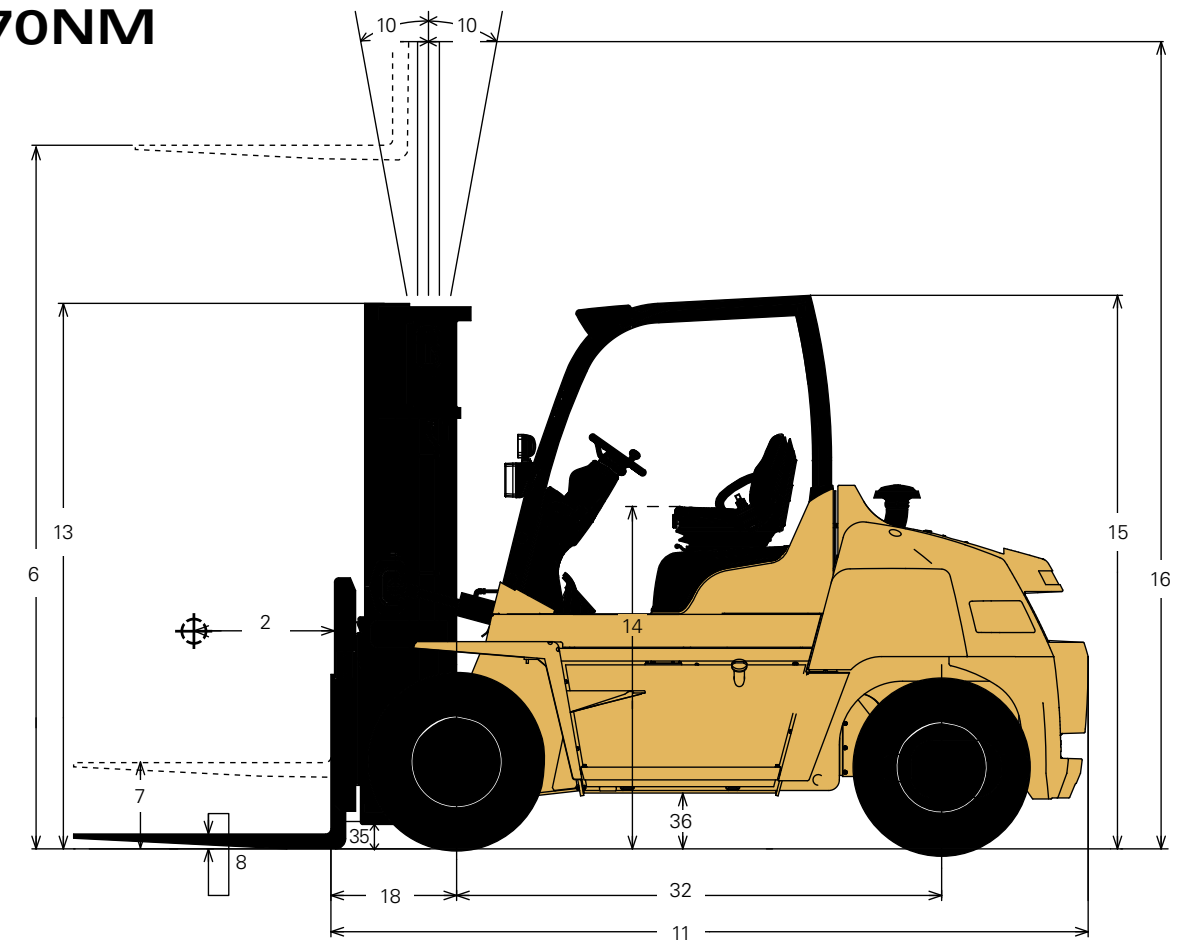
Especificaciones

Características				DP70NM	
1	Capacidad en el centro de carga autorizada	lb	kg	15,500	7,000
2	Capacidad en el centro de carga – distancia	pulg	mm	24	600
3	Energía – eléctrica, diesel, gasolina o gas LP				diesel
4	Tipo de llantas – bandaje o neumáticos				neumático
5	Ruedas (x=tracción) – número delanteras / traseras				4x / 2
Dimensiones				DP70NM	
6	Altura de horquilla máxima (parte superior de la horquilla) ¹⁾	pulg	mm	120.5	3,060
7	Altura de horquilla libre ¹⁾	pulg	mm	7.9	200
8	Horquillas – espesor x largo x ancho ¹⁾	pulg	mm	2.4 x 48 x 5.9	60 x 1,220 x 150
9	Espaciamento de la horquilla – de parte externa a parte externa mínimo / máximo	pulg	mm	11.8 / 63.0	300 / 1,600
10	Inclinación – hacia delante / hacia atrás	grados			6° / 12°
11	Longitud a la cara de la horquilla	pulg	mm	141	3,580
12	Ancho – con llantas de tracción dobles	pulg	mm	85.4	2,170
13	Altura – con el mástil descendido ¹⁾	pulg	mm	101.5	2,570
14	Altura de asiento a SIP	pulg	mm	62.7	1,592
15	Altura – a parte superior de la guarda encima de la cabeza	pulg	mm	103	2,610
16	Altura – con el mástil extendido ¹⁾	pulg	mm	168.5	4,277
17	Radio de giro exterior mínimo	pulg	mm	130	3,310
18	Momento de carga constante	pulg	mm	23.0	585
19	Pasillo mínimo – pila de 90° – cero espacio libre sin una carga	pulg	mm	153	3,895
Rendimiento				DP70NM	
20	Velocidad de desplazamiento – cargado / vacío	mph	km/h	14.3 / 17.4	23.0 / 28.0
21	Velocidad de levantamiento – cargado / vacío	fpm	m/s	84.6 / 92.5	0.43 / 0.47
22	Velocidad de descenso – cargado / vacío	fpm	m/s	98.4 / 98.4	0.50 / 0.50
23	Tiro de barra de tracción – cargado a 1 mph (1.6 km)	lb	N	9,000	40,020
24	Tiro de barra de tracción – cargado al máximo	lb	N	12,150	54,050
25	Capacidad en pendiente – cargado a 1 mph (1.6 km)	%			26
26	Capacidad en pendiente – cargado al máximo	%			36
Peso				DP70NM	
27	Vacío	lb	kg	20,790	9,430
28	Carga del eje – con carga nominal adelante/atrás	lb	kg	32,750 / 3,540	14,830 / 1,600
29	Carga del eje – sin carga adelante/atrás	lb	kg	9,300 / 11,490	4,220 / 5,210
Chasis				DP70NM	
30	Calibre de llantas – delanteras, dobles estándar	pulg			8.25-15-12PR
31	Calibre de llantas – llantas traseras	pulg			8.25-15-12PR
32	Distancia entre ejes	pulg	mm	90.6	2,300
33	Ancho de rodadura – delanteras, dobles estándar	pulg	mm	65.0	1,650
34	Ancho de rodadura – llantas traseras	pulg	mm	65.0	1,650
35	Espacio libre al piso – en el punto más bajo en el mástil	pulg	mm	6.7	170
36	Espacio libre al piso – en el centro de la distancia entre ejes	pulg	mm	10.4	263
37	Freno de servicio				hidráulico con refuerzo de vacío
38	Freno de estacionamiento				manual, mecánico
Tren motriz				DP70NM	
39	Modelo del motor				Mitsubishi S6S-T
40	Motor – potencia continua S.A.E. bruta	HP	kW	93.9	70
41		en rpm		2,300	
42	Motor – par máximo S.A.E. bruto	lb-pie	N-m	214	290
43		en rpm		1,700	
44	Cilindros / desplazamiento	pulg. cúbicas	L	6 / 305	6 / 5.0
45	Transmisión – tipo				powershift
46	Transmisión – número de velocidad hacia delante / reversa				2 / 2
47	Batería		voltios		12
48	Presión de alivio para dispositivos	psi	bar	2,770	191

1) alturas con horquillas tipo flecha en mástil estándar de dos etapas. Las horquillas tipo gancho opcionales cambiarán ligeramente las dimensiones.

NOTA: Las dimensiones representan el tamaño máximo de batería, no el tamaño del compartimento. Estas especificaciones asumen el uso de los ejes de tracción, llantas y ángulos de inclinación especificados. Cualquier modificación a las especificaciones o cualquier otra combinación de especificaciones realizadas después del envío del montacargas, requiere de la aprobación previa por escrito de Mitsubishi Caterpillar Forklift America Inc. (MCFA). (Consulte la norma ANSI/ITSDF B56.1.) También tenga en cuenta que la visibilidad general de operación puede afectarse por la configuración del mástil y las opciones de mástil de su montacargas. Por lo tanto, usted puede necesitar agregar dispositivos secundarios (auxiliares) o modificar sus prácticas de operación. Para obtener más información, consulte a su concesionario.

DP70NM



Normas de seguridad

Estos montacargas cumplen las normas de American National Standards Institute / Fundación Industrial para el Desarrollo de Normas de Montacargas, ANSI/ITSDF B56.1. Los usuarios deben ser conscientes de, y apegarse a, códigos y reglamentos con respecto a la capacitación del operador, el uso, la operación y mantenimiento de montacargas industriales energizadas, incluyendo:

- ANSI/ITSDF B56.1.
- NFPA 505, norma de seguridad contra incendio para designaciones de tipo de montacargas industriales energizadas, áreas de uso, mantenimiento y operación.
- Normativas de la Administración de seguridad y salud ocupacional (OSHA) que pueden aplicar.

Las especificaciones, el equipo, los datos técnicos, las fotografías y las ilustraciones se basaron en la información al momento de la impresión y están sujetas a cambio sin notificación. Algunos productos pueden mostrarse con equipo opcional.



Su distribuidor de montacargas Cat puede proporcionar opciones y características adicionales para especializar su montacargas para su aplicación única. También están disponibles programas de capacitación de operador y de financiamiento a la medida para ayudar a encontrar justo lo que es conveniente para su negocio.

Ayudar a los negocios a avanzar – así es como estamos constituidos.

BUILT FOR IT.™

1-800-CAT-LIFT | www.cat-lift.com

© 2014 MCFA. Todos los Derechos Reservados. CAT, CATERPILLAR, BUILT FOR IT, sus logotipos respectivos, "Caterpillar Yellow", la imagen comercial "Power Edge" así como también la identidad corporativa y de producto empleados en este documento, son marcas comerciales de Caterpillar y no pueden utilizarse sin permiso. Todas las marcas comerciales son propiedad de sus respectivos propietarios. Algunos productos pueden mostrarse con equipo opcional.

CLT-PDFS041

03/14

CAT® Lift
Trucks