

TROIDON 44 XP

Jumbo frontonero para secciones pequeñas

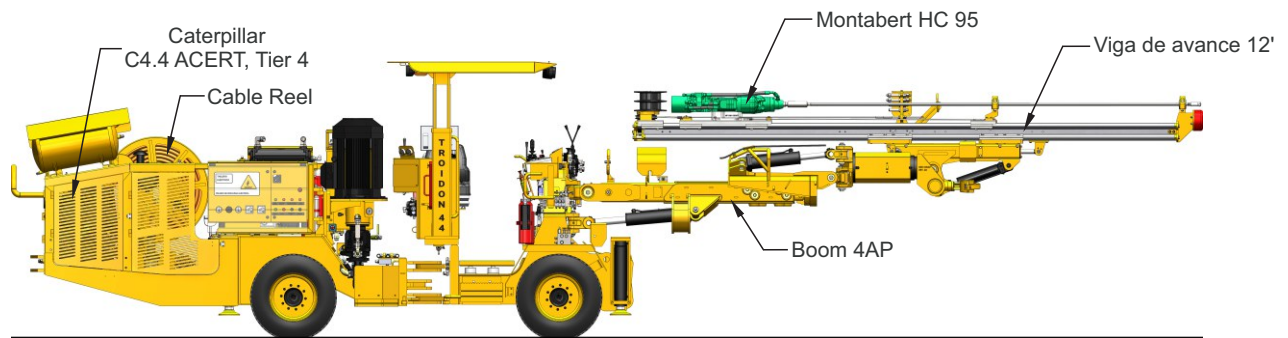


TROIDON 44 XP es un jumbo de perforación frontal de 1.30 m de ancho recomendado para secciones pequeñas desde 2.50 m x 2.50 m hasta 4.50 m x 4.50 m.

Viene equipado con perforadora Montabert HC 95 (095LMa) de 21 kW, la más veloz y de menor de mantenimiento. Su brazo con paralelismo automático con un diseño simple, sin complicaciones técnicas, hacen de este equipo una máquina confiable.

Chasis para trabajo pesado, articulado 4WD, auto propulsado con motor diésel.

ESPECIFICACIONES



PERFORADORA

• Modelo	Montabert HC 95 (095LMA)
• Potencia de impacto	21 kW
• Presión de percusión	180 bar
• Frecuencia de percusión	62 Hz
• Velocidad de rotación	0 - 220 rpm
• Torque de rotación	764 Nm
• Diámetros de perforación	45 - 75 mm
• Consumo de aire (barrido)	8000 l/min (7 - 10 bar)
• Consumo de aire (lubricación)	300 l/min (a 3 bar)
• Consumo de aceite (lubricación)	0.8 cc/min
• Consumo de agua	60 - 120 l/min (8 - 20 bar)
• Shank Adapter	R32, R38, T38, T45 - macho
• Peso	186 kg

VIGA

• Modelo	RE 2500 series
• Avance de perforadora	Cilindro hidráulico y cable de acero
• Extensión de viga	715 mm
• Viga de Avance 12'	Barras de 12 pies
Opción:	
• Viga Telescópica 8'-12'	Barras de 8 y 12 pies

BOOM

• Modelo	Boom 4AP
• Extensión de boom	1200 mm
• Angulo de levante	+45° / -26°
• Angulo de giro	±30°
• Rotación	360°
• Cilindros hidráulicos	Parker

CARRIER

• Modelo	C44.4
• Motor diesel	Caterpillar C4.4 ACERT, Tier 4
• Potencia	106 kW @ 2200 rpm
• Catalizador de escape	Estándar
• Transmisión	Hidrostático
• Bomba de Transmisión	Sauer Danfoss
• Motores Hidrostáticos	Poclair, MSE 11
• Oscilante posterior	± 8°
• Velocidad de desplazamiento	Plano - 7.5 km/h 15% - 6.5 km/h
• Capacidad de subida rampa	15°
• Bomba de posicionamiento	Parker, PGP511
• Frenos de servicio	Hidrostático
• Frenos de emergencia y parqueo	SAHR (Spring Applied Hydraulic Release)
• Dirección hidráulica (Carrier articulado)	±38°
• Llantas	8.25 x R15
• Gatos hidráulicos	2 delanteros extendible, 2 posterior
• Cabina de operador (canopy)	FOPS / ROPS
• Tanque de combustible	15.8 gal / 60 l
• Baterías	2x12 V, 90 Ah
• Sistema eléctrico	24 VDC
• Luces de marcha	8X, Halógeno 65W HD, 24 V
• Sistema centralizado de engrase	SKF
• Sistema de lubricación de perforación	SKF
• Sistema automático de supresión de incendios	ANSUL, 4 boquillas
• Extintor manual	1x6kg, Tipo ABC
• Sistema de lavado de alta presión	Manual
• Pistola de engrase con carrete	Manual

SISTEMA DE CONTROL HIDRÁULICO

• Válvula de control directo	Parker KA-18
• Bomba de percusión (Presión compensada)	Rexroth A10VO100
• Bomba de rotación triple	Parker, PGP620-511
• Presión de trabajo	180 bar
• Tanque de aceite hidráulico	33 gal / 126 l
• Tanque de aceite hidrostático	22 gal / 86 l
• Filtro hidráulico de retorno	Parker, 10μ
• Filtro hidráulico de alta	Parker, 10μ
• Indicador de saturación del filtro hidráulico	Parker
• Indicador de bajo nivel de aceite	Hydac
• Indicador de temperatura de aceite	Hydac

SISTEMA DE AIRE Y AGUA

• Compresor	LE7-10UV
• Capacidad máxima	13.6 l/s (28 CFM)
• Presión de trabajo	10 bar
• Bomba de agua motor hidráulico	Grundfoss, CR5 - 9
• Caudal Máximo	6.9 m³/h (115 l/m)@3500rpm
• Presión de entrada de agua min.	2 bar
• Enfriador tubular Bowman	FG-120, 48.6 GPM, 20 bar
• Tanque de aire	60 l

SISTEMA ELÉCTRICO

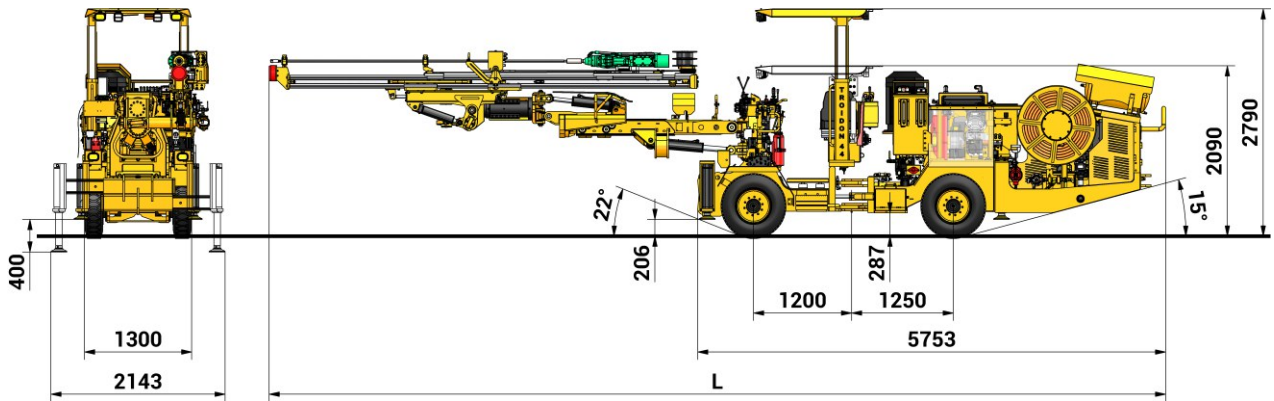
• Motor eléctrico	ABB - 75kW (100 HP)
• Voltaje	380 - 440 - 550 - 690 - 1000 VAC
• Frecuencia	50 - 60 Hz
• Método de arranque	Estrella - Triángulo
• Opción a 1000 VAC	Arranque directo
• Protección contra sobrecarga y falla a tierra	Schneider, Module VIGI
• Horómetro de percusión	VDO 24V
• Indicador de secuencia de fase	Siemens
• Cargador de batería	32 VAC, 300W 13A
• Transformador principal	1.5 kVA
• Luces de trabajo	2X, LED ROCKLUME 280, 6900 lm, 24V
• Carrete de cable eléctrico	90 m
• Cable eléctrico	3x1/0 - AWG (50 mm)
• Grado de protección	IP 55

OPCIONES

• Motor diesel	Deutz BF4L914, Tier II
• Cabina Presurizada A/C	72.4 kW @ 2300 rpm Certificación FOPS/ROPS

OPCIONAL: VIGA TELESCOPICA

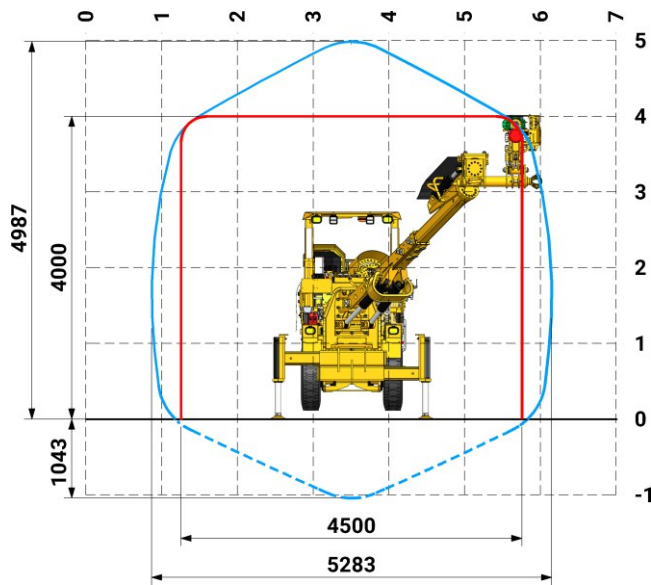
DIMENSIONES



Vigas	Avance	Telescopica
	12'	8'/12'
Longitud de equipo (L)	11022	11100

Peso del equipo
11450 kg

ÁREA DE COBERTURA



Area Total
25 m²

RADIO DE GIRO

