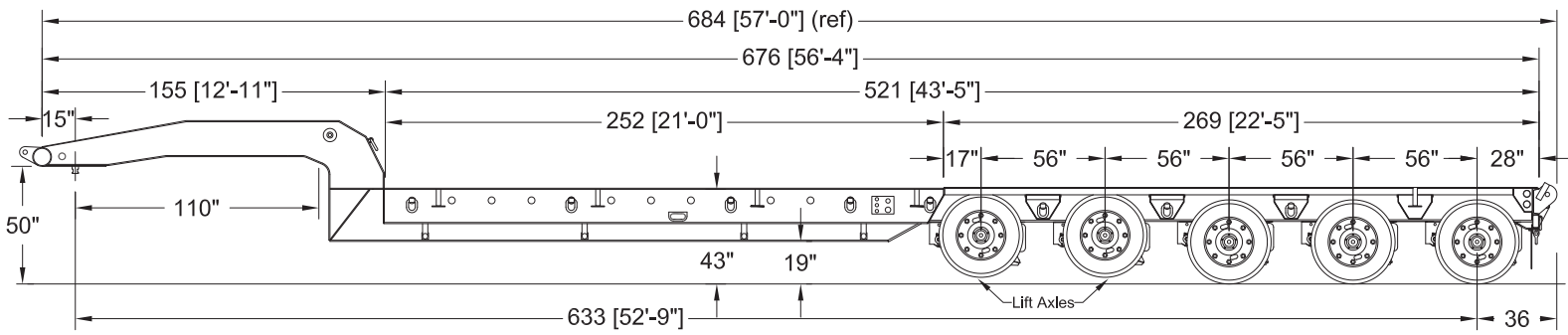


# 70 GLB-5 70 Ton Fixed Gooseneck Oilfield – Ejes con Frenos de Aire ABS



**Capacidad: 140.000 lb. Peso Remolque: 28.640 lb.**  
**Cama: Ancho: 8 pies 6 pulg. Altura: 43 pulg. (con carga)**  
**Largo Completo: 57 pies 0 pulg. (con cuello oscilante de 110 pulg.)**  
**Chasis & Rieles Laterales: De Acero con Resistencia Mínima de 100.000 lb.**  
**Suspensión Neumáticos con Válvula de Descarga**

**100% Canalización Eléctrica Modular Sellada**  
**Vigas Transversales Perforadas**  
**Amarres "ROTO RINGS"® con Giro 360°**  
**Pasacabos y Rodillos Traseros**  
**Primer y Segundo Eje Neumáticos**

## ESPECIFICACIONES

Chasis	Rieles Principales: Vigas en forma de I de 24 pulg. Laterales: Vigas en I de 16 pulg.
Vigas Transversales	10 pulg. x 12 lb. por pie. Viga en forma de I, pasadas por vigas principal (50 cm de espacio entre vigas transversales...estándar)
Cama	De roble o Apitong de 2 pulg. nominal (con malla metálica en centro de las vigas principales)
Rodillos Traseros	Rodillos de Cola, soldados, con Extensiones Laterales y dos Rodillos de Apoyo
Rodillo Pasacabo	Montado en parte posterior del Cuello de Ganso con Extensiones Laterales
Anillo Winche	Anillo de Winche Delante de Cuello de Ganso con Tubo Derrapante de Ancho Total Integrado
Extensiones Laterales:	Acero al Crisol (Con Seguro Posición Adentro / Afuera)
Canalización Eléctrica	Luces L.E.D. Selladas & Canalización Eléctrica Modular Sellada USA Star PLUS c/ Toma de Corriente ATA de 7 Vías
Cuello de Ganso	De 4 pulg. Estilo Relieve y 102 pulg. de Libre Oscilación Estándar (Otros Largos Disponibles)
Amarre	Ocho Argollas "ROTO RINGS"® c/ Lado, Anillos "D" fijos en Sección Posterior de Cuello y Cola
Colores	Negro, Amarillo y Azul (estándar) Pintura Imron

## SISTEMA DE RODADO

Llantas	Veinte 255/70R22.5 (H) Radiales con bandas de acero
Cubos / Ruedas	Cubos Tipo Disco, Ruedas Tipo Disco 8.25 x 22.5, Sellos de Aceite Stemco, Cubo Piloteado
Suspensión	Neumáticos (Capacidad Combinada 125.000 lb.) Válvula de Descarga, Primer y Segundo Eje Neumáticos
Ejes	Cinco de 5 pulg. de Diámetro, con Capacidad de 25.000 lb. c/u, Soportes Serie H.M.
Frenos	De Aire 16 1/2 pulg. x 7 pulg., "S" Cam., Ajuste Automático de Desgaste
Frenos ABS	Sistema de Frenos Antibloqueo en Todas las Ruedas
Frenos de Estacionamiento	Frenos de Resortes en Todas las Ruedas

## OPCIONALES

- Holland-Neway TR-8750 Suspensión de Resorte de Viga Oscilante
- Rodillos traseros fijados con pernos con ) Extensiones Laterales y dos rodillos de apoyo
- Rodillos de Cama neumáticos - un Juego 2 pies Delante de Suspensión, un Juego 6 pies a popa del Cuello de Ganso
- Orejas para Tubos Soporte de Cuatro pulg. de Diámetro (81 pulg. entre c/u) - un Juego a 4 pies a popa del Cuello de Ganso, un Juego Montado en Soporte Delantero, incluye Tubos Soporte y Armazón Tubos Soporte en Cuello de Ganso
- Compartimiento Herramientas con Llave en Cuello de Ganso y Piso de Metal Expandido en Cuello de Ganso
- Largos y Altos Adicionales de Cuello de Ganso
- Quinta rueda invertida
- Soportes de Apoyo Tipo Industrial
- Conexiones Eléctricas y de Aire Dual - En frente de C de G y Cama
- Válvula Manual Elevar / Bajar
- Madera Dura de 2 pulg. Nominal
- Ruedas de Aluminio
- Porta Llanta Auxiliar con/sin Auxiliar montado
- Llantas & Ruedas 275/70R22.5 (H) Radiales
- Pintura (distinta a Amarillo Estándar) Pedir Cotización



Si necesita información inmediata llámenos al (800) 257-8163