

MUKI LHP

Jumbo de producción tiros largos para secciones angostas



MUKI LHP es un Jumbo electrohidráulico para perforación de tiros largos, con brazo pendular que permite realizar movimientos precisos y suaves para la perforación de taladros paralelos.

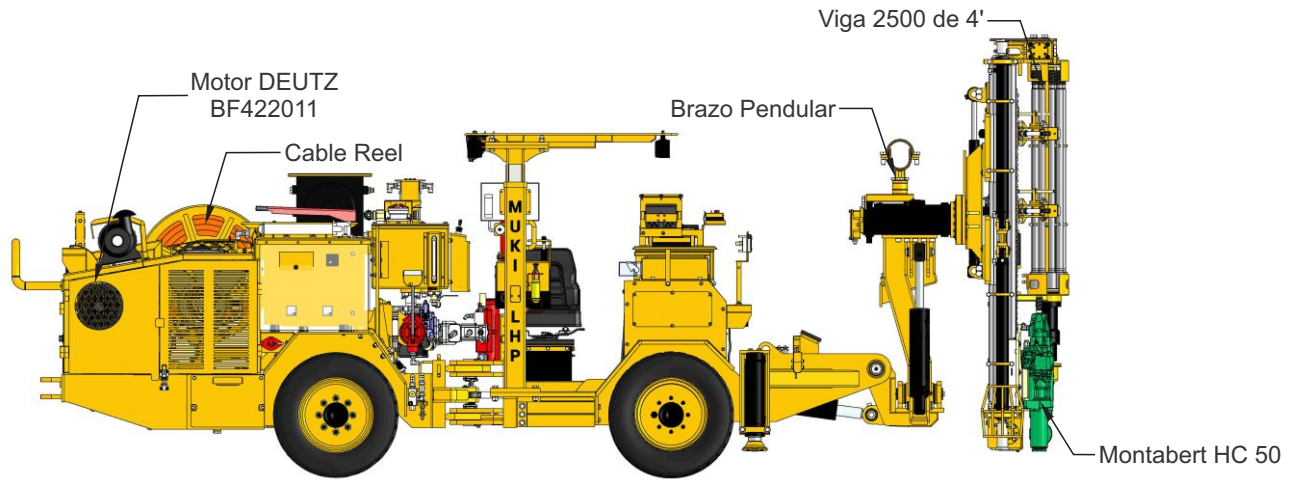
Su Viga serie 2500, con 2 Stingers proporciona la mejor estabilidad para reducir la desviación. Equipado con perforadora Montabert HC 50 de 12 kw con Back Hammering-Extractor de barras atascadas, las mas moderna del mercado. Incluye carrusel de barras y Mordaza Hidráulica.

Chasis para trabajo pesado, articulado 4WD, auto propulsado con motor diesel, transmisión hidrostático Poclain, sistema electrohidráulico para la perforación.

Aplicaciones:

- Explotación por sub niveles, banqueo.
 - Hundimiento por subniveles.
 - VCR y taladros de Clase Bolting.
-

ESPECIFICACIONES



PERFORADORA

• Modelo (perforación)	Montabert HC 50
• Potencia de impacto	12 kW
• Presión de percusión	130 bar
• Frecuencia de percusión	56 Hz
• Velocidad de rotación	0 - 237 rpm
• Torque de rotación	466 Nm
• Diámetros de perforación	33 - 64 mm
• Consumo de aire (barrido)	83.3l/s (a 7bar)
• Consumo de aire (lubricación)	5l/s (a 3 bar)
• Consumo de aceite (lubricante)	0.8cc/min
• Consumo de agua	25l/min(a 8bar)
• Shank adapter	T38 - macho
• Peso	104 kg

VIGA

• Modelo	RE 2500 series
• Avance de perforadora	Motor hidráulico y cadena
• Extensión de viga	600 mm
• Mordaza Hidráulica	Bull 122
• Stinger de anclaje	2 und. para estabilizar durante la perforación
• Inclinómetro Digital	IFM
• Carrusel de barras	T38 / 8 + 1 barras
• Viga 2500 de 4'	Barra de 4 pies

Opciones:

• Viga 2500 de 3'	Barra de 3 pies
-------------------	-----------------

BRAZO PENDULAR

• Ángulo de Levante	+58° / -21°
• Ángulo Pendular	±44°
• Rotación	360°

CARRIER

• Modelo	C22.1
• Motor diesel	DEUTZ BF4L2011
• Potencia	55.1 kW @ 2300 rpm
• Catalizador de escape	Estándar
• Transmisión	Hidrostático
• Bomba de Transmisión	Rexroth
• Motores Hidrostáticos	Poclair, MSE 08
• Oscilante posterior	± 8°
• Velocidad de desplazamiento	Plano - 7.5 km/h 15% - 7 km/h
• Capacidad de subida rampa	15°
• Bomba de posicionamiento	Rexroth, AZPF
• Frenos de servicio	Hidrostático
• Frenos de emergencia y parqueo	SAHR (Spring Applied Hydraulic Release)
• Dirección hidráulica (Carrier articulado)	±35°
• Llantas	7.50 x R15
• Gatos hidráulicos	2 delanteros
• Cabina de operador (canopy)	FOPS / ROPS
• Tanque de combustible	10.5 gal / 40 l
• Baterías	2x12 V, 90 Ah
• Sistema eléctrico	24 VDC
• Luces de marcha	8X, LED 6900 lm, 24 V
• Sistema centralizado de engrase	SKF
• Sistema de lubricación de perforación	SKF
• Sistema automático de supresión de incendios	ANSUL, 2 boquillas
• Extintor manual	1x 5 lb, Tipo ABC
• Sistema de lavado de alta presión	Manual
• Pistola de engrase con carrete	Manual

SISTEMA DE CONTROL HIDRÁULICO

• Válvula de control directo	Parker KA-18
• Bomba de percusión (Presión compensada)	Rexroth A10V071
• Bomba de rotación triple	Parker, PGP620-511
• Presión de trabajo	180 bar
• Tanque de aceite hidráulico	35gal / 134L
• Filtro hidráulico de retorno	Parker, 10μ
• Filtro hidráulico de alta	Parker, 10μ
• Enfriador tropical	Parker, ULDC-011
• Indicador de saturación del filtro hidráulico	Parker
• Indicador de bajo nivel de aceite	Hydac
• Indicador de temperatura de aceite	Hydac

SISTEMA ELÉCTRICO

• Motor eléctrico	ABB - 55kW (75 HP)
• Voltaje	380 - 440 - 550 - 690 - 1000 VAC
• Frecuencia	50 - 60 Hz
• Método de arranque	Estrella - Triángulo
• Opción a 1000 VAC	Arranque directo
• Protección contra sobrecarga y falla a tierra	Schneider, Module VIGI
• Horómetro de percusión	VDO 24V
• Indicador de secuencia de fase	Siemens
• Cargador de batería	32 VAC, 300W 13A
• Transformador principal	1.5 kVA
• Luces de trabajo	2X, LED 6900 lm, 24V
• Carrete de cable eléctrico	90 m
• Cable eléctrico	3x2 - AWG (35 mm)
• Grado de protección	IP 55

SISTEMA DE AIRE Y AGUA

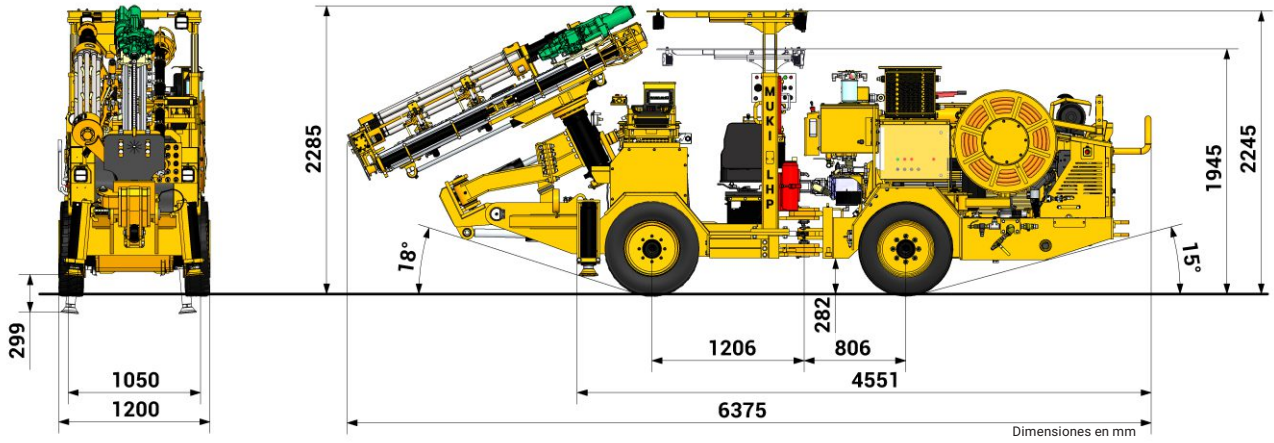
• Compresor	LE3-10UV
• Capacidad máxima	5.1 l/s (10.8 CFM)
• Presión de trabajo	3 bar
• Bomba de agua motor hidráulico	Grundfoss, CR5 - 9
• Caudal Máximo	6.9 m³/h (115 l/m)@3500rpm
• Presión de entrada de agua min.	2 bar
• Enfriador tubular Bowman	FG-120, 48.6 GPM, 20 bar

INCLINOMETRO DIGITAL

El controlador del inclinómetro digital indica la medición de los ángulos de inclinación, rotación y paralelismo de la viga. Los ángulos se muestran en la pantalla con una interfaz amigable, también cuenta con un menú que muestra el estado de ambos sensores y cualquier error posible.

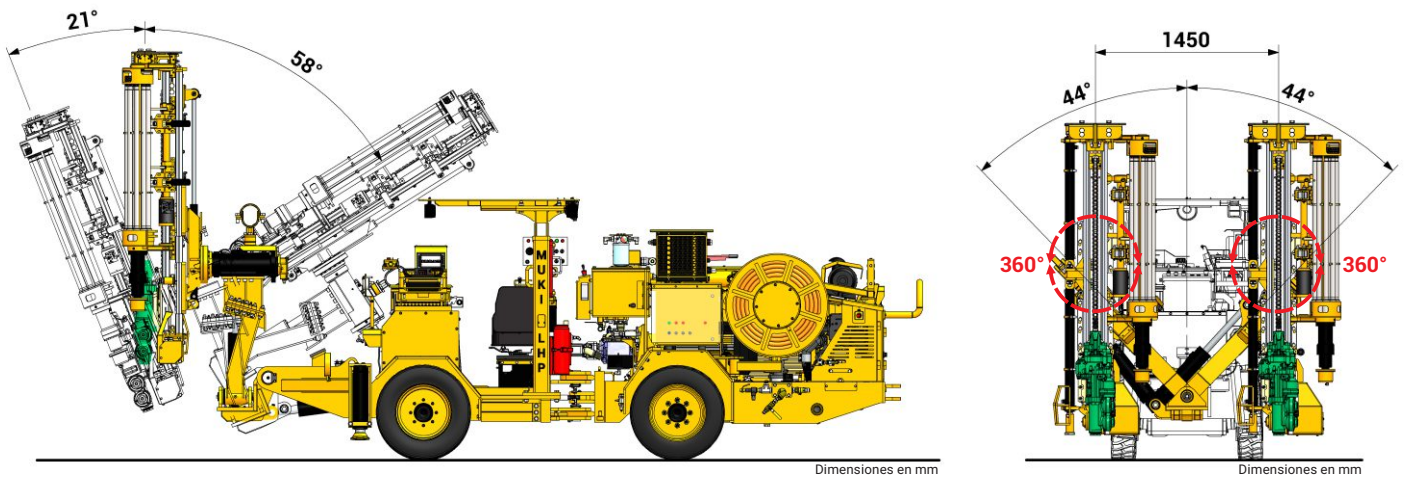


DIMENSIONES



Peso del equipo
6797 kg

ÁREA DE COBERTURA



RADIO DE GIRO

