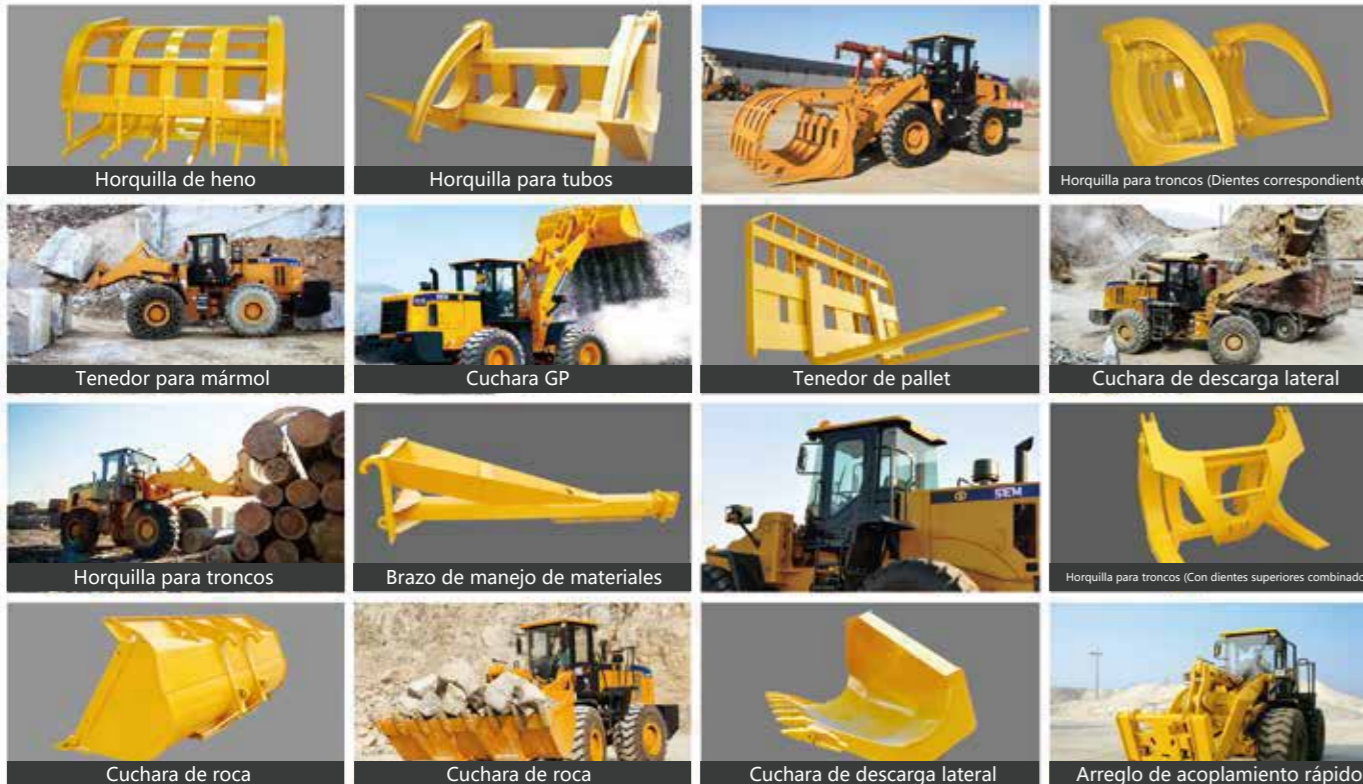


Aplicaciones de la máquina

- El robusto diseño de la SEM656D la convierte en la máquina perfecta para el manejo de carga en puertos, patios de minerales, acerías y otras aplicaciones de alta demanda
- En aplicaciones de minería de áridos y minería, la SEM656D puede cargar más, moverse más rápido y quemar menos combustible están disponibles para una mayor versatilidad



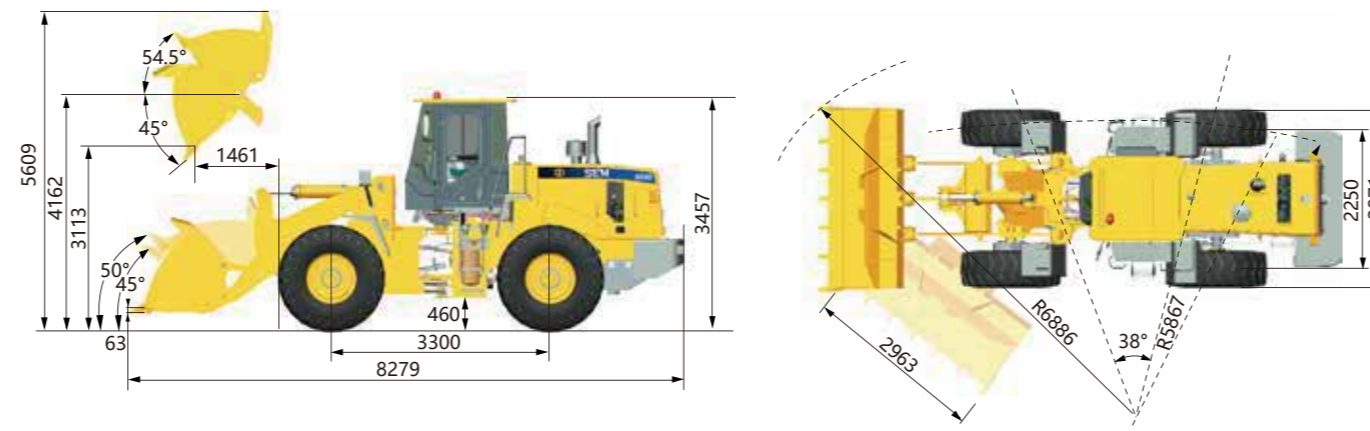
Opciones de herramientas de trabajo



Main Specifications

Items	SEM656D		Items	SEM656D	
Especificaciones Técnicas			Motor		
Capacidad de carga	5 000	kg	Modelo	WP10G10E343	
Peso operativo configuración estándar	17 302	kg	Potencia nominal	154	kW
Capacidad del cucharón / estándar	2,7-4,5	m ³	Velocidad nominal	2 000	rpm
Entre ejes	3 300	mm	Desplazamiento	9,7	L
Dimensiones Generales L*A*A*	8 279x2 963x3 457	mm	Implemento Hidráulico		
Especificaciones operacionales			Implemento tipo de sistema		
Fuerza de desprendimiento	178	kN	Sistema de intercambio de flujo de detección de carga única		
Altura de Descarga (Borda y Pino B)	3 113	mm	Aumento del tiempo de Auge	5.13	s
Ángulo articulado	38±1	°	Tiempo de ciclo hidráulico (carga útil nominal)	9.3	s
Transmisión			Ajuste de la presión del sistema		
Tipo de transmisión	Contra ejes, power shift		18		Mpa
Engranaje de transmisión			Sistema de Frenos		
Engranaje de transmisión	F4/R4		Freno de Servicio	Secado y pinza, control de aire a aceite	
Convertidor de torque			Freno de estacionamiento		
Convertidor de torque	Etapa única con 3 elementos		Tambor con zapata, acción por resorte y liberación neumática		
Fabricante y tipo			Sistema de dirección		
Fabricante y tipo	TR200		Tipo de sistema	Amplificación de flujo	
Adelante I / Reversa I	7.8/7.8	km/h	Tipo de bomba de dirección	Bomba de pistones sensible a carga	
Adelante II / Reversa II	15/15	km/h	Ajuste de la presión del sistema	16	Mpa
Adelante III/ Reversa III	22/22	km/h	Ángulo de dirección (L / R)	38±1	°
Adelante IV/ Reversa IV	39/39	km/h	Neumáticos		
Eje			Tamaño		
Ejes SEM Extra pesado	Eng. Cónica espiral, etapa única		23.5-25		
Tipo de reducción de transmisión final			Tipo		
Tipo de reducción de transmisión final	Tipo planetario, etapa única		Bias		
Oscilación eje trasero (+/-)			Capas		
Oscilación eje trasero (+/-)	±11	°	16		
			Textura		
			L3/E3		

Dimensiones de la máquina



► Nota: Las dimensiones mencionadas arriba están basadas en la configuración estándar.

Caterpillar (Qingzhou) Ltd. Address: No.12999 Nanhuan Road,Caterpillar Industrial Park, Qingzhou City,Shandong Province, Zip Code: 262500 P.R.China

© Materials and specifications are subject to change without notice. Featured machines in photos may include optional equipment. See your SEM dealer for available options.
 © 2016 Caterpillar (Qingzhou) Ltd. All Rights Reserved. SEM Machinery, SEM, their respective logos, trade dress as well as corporate and product identity used herein, are trademarks of Caterpillar (Qingzhou) Ltd. and may not be used without permission.
 Version: October 2016



SEM656D Cargadora de ruedas

* Instalado con motor Weichai
 ※ Las máquinas destacadas en las fotos pueden incluir equipo opcional

SEM656D

Ventajas del producto

- Alta productividad
- Excelente economía de combustible
- La mejor confiabilidad y durabilidad de su clase
- Excelente comodidad para el operador

Website <http://www.semmachinery.com>



Motor Weichai W10G - 9.7 L con 206hp de potencia

- Turbo Intercooler con sistema de inyección directa common rail
- El alto par (980 N.m) y las bajas rpm proporcionan una mayor resistencia y un menor consumo
- Sistema avanzado de pre-filtración de aire para partículas, reduce las impurezas hasta en un 93%, aumentando la vida útil del motor



Sistema hidráulico eficiente

- El avanzado sistema hidráulico de detección de carga con circuitos de flujo compartido mejora la eficiencia
- Los componentes hidráulicos de clase mundial garantizan una alta confiabilidad
- El sistema hidráulico optimizado junto con el tren de transmisión reduce el tiempo de ciclo de la máquina y aumenta la productividad



Cabina del operador

- La estación de operador premium con mayor espacio y visibilidad superior
- La ventana lateral deslizante y el aire acondicionado con circulación de aire fresco, brindan comodidad al operador
- Control hidráulico del joystick para una operación fácil y precisa
- Tablero de instrumentos multifunción con alarma de 3 niveles
- Asiento con suspensión ajustable



Transmisión confiable

- La transmisión de contra eje con componentes de núcleo mejorados proporciona una alta confiabilidad
- Gran tracción en la primera marcha y mayor velocidad en la segunda, proporcionan una alta eficiencia para aplicaciones de carga y transporte
- El interruptor de selección de corte del embrague garantiza un funcionamiento estable y seguro
- El eje diseñado y construido por SEM proporciona el mejor rendimiento de su clase en aplicaciones pesadas



Sistema de enfriamiento avanzado

- El paquete de enfriamiento estándar proporciona alta confiabilidad en condiciones ambientales de 50°C
- Los soportes de amortiguadores aseguran confiabilidad bajo aplicaciones severas



Estructura sólida

- Las estructuras se someten a análisis de elementos finitos (FEA) y análisis de tensión en máquina (OMSA) para garantizar la durabilidad de los cucharones de la Serie Performance (PS) mejoran la capacidad de carga



Facilidad de mantenimiento

- Los puntos de lubricación centralizados reducen el tiempo de mantenimiento
- Los puertos de prueba de presión del sistema son estándar
- Fácil acceso al puerto de conexión de carga de aire externo
- La rejilla del capó del motor se abre para facilitar el acceso al servicio
- El convertidor de par está aislado de la transmisión, lo que facilita el servicio



La seguridad

- El diseño de seguridad cumple con todos los requisitos reglamentarios
- La máquina está diseñada con 3 puntos de contacto para garantizar la seguridad del operador
- Una alarma de respaldo, bocina y baliza garantizan la seguridad operacional con el personal de tierra
- El sistema de producción Caterpillar (CPS) aprovechado en el proceso de fabricación
- Proceso de pintura ecológico

