

SEM636D



SEM636D

El rendimiento que se necesita, el soporte que se espera.

Con 60 años de actividades, SEM surgió en China como Shandong Engineering Machinery Co. y ya era una de las líderes del mercado asiático cuando fue adquirida por Caterpillar, en 2008. Actualmente integra el portafolio de Caterpillar y todos sus productos son desarrollados y fabricados por Caterpillar Qingzhou Ltd., en una planta de 510 mil m², con capacidad para producir 15 mil máquinas al año, además de componentes.

SEM está presente en más de 80 países y continúa expandiéndose en los mercados de rápido crecimiento. Reconocida como una marca global, líder en equipos y componentes de calidad, ofrece accesibilidad inicial de compra, alta confiabilidad, simplicidad de uso y mantenimiento, además de soporte siempre disponible a su lado.

Cargador de Ruedas SEM636D

Con un diseño que reúne todas las mejoras al excelente rendimiento de las cargadoras SEM, está equipado con los exclusivos cucharones Performance Series, con un 110% de factor de llenado y capacidades entre 1,5 y 2,5 m³.

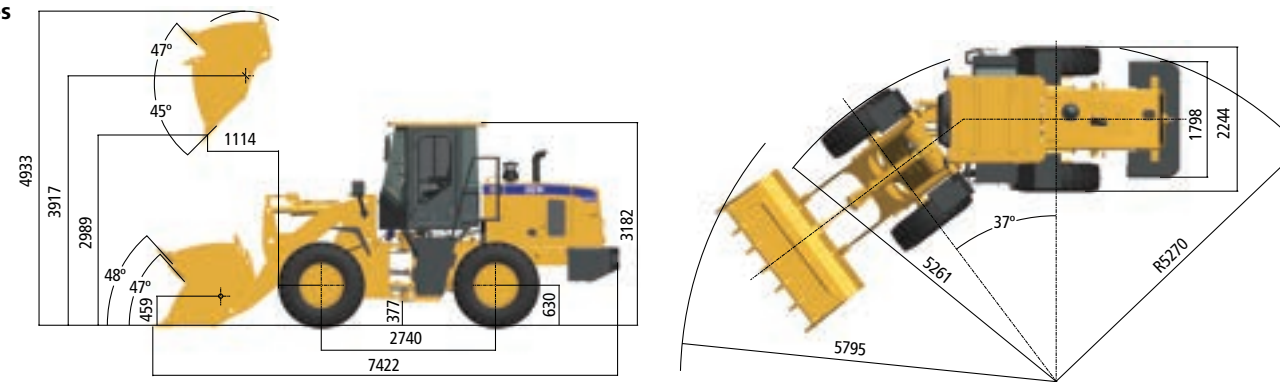
- Confiabilidad y durabilidad únicas en el sector
- Excelente ahorro de combustible
- Óptima comodidad para el operador.



Especificaciones principales:

Especificaciones Principales	Capacidad de carga nominal	3000 Kg			
	Peso operacional	10047 Kg			
	Capacidad del cucharón	1.5 - 2.5 m ³			
	Diatancia entre ejes	2740 mm			
Especificaciones operativas	Dimensiones generales (Largo/Ancho/Alto)	7422 x 2354 x 3182 mm			
	Altura de descarga (Pin B)	3917 mm			
	Fuerza de desprendimiento	113 Kn			
Motor	Modelo	Weichai WP6	Cummins 6BT5.9		
	Potencia bruta nominal	92 KW/ 123 hp @2200	97 KW/ 130 hp @2200		
Transmisión	Desplazamiento	6.754 L			
	Tipo	Contra ejes / Powershift			
	Velocidad de desplazamiento - Marcha	I	II	III	IV
	Avance (Km/h)	7,9	14	25	39
Convertidor de Torque	Retroceso (Km/h)	9,7	31		
	Modelo	SEMTR100			
Ejes	Tipo	Etapa única con 3 elementos			
	Tipo de reducción en el eje	Engranaje conico espiral, etapa única			
	Tipo de reducción en el mando final	Tipo planetario, etapa única			
	Máxima elevación y descenso de una única rueda	+/- 12°			
Sistema Hidráulico	Tipo de bomba	Engranajes			
	Presión del sistema	18 MPa			
	Tiempos de ciclo hidráulico (levantar / total)	4.65 s / 8.3 s			
Sistema de Dirección	Tipo	Bomba engranaje flujo direccional compartido			
	Presión del sistema	14 Mpa			
	Ángulo de giro	37° +/- 1			
Sistema de frenos	Freno de servicio	Disco Y mordaza, control aire-aceite			
	Freno de estacionamiento	Zapatillas del tipo tambor, aplicado por resort y liberado por aire			
Capacidad de llenado de servicio	Tanque de combustible	137 L			
	Sistema de enfriamiento	35 L			
	Aceite de lubricación del motor	18 L			
	Aceite de convertidor y transmisión	45 L			
	Diferenciales y mandos finales (delantero/ trasero)	10 L / 10L			
	Tanque hidráulico	223 L			
Neumáticos	Tamaño	17.5 - 25			
	Tipo	PR			
	Capas	12			
	Tipo texturizado	L3			

Dimensões



Dealer

Caterpillar (Qingzhou) Ltd.

© 2019 Caterpillar (Qingzhou) Ltd. Todos los derechos reservados. SEM Machinery, SEM, sus respectivos logos, materiales comerciales, así como identidad corporativa y de producto aquí utilizados son marcas comerciales de Caterpillar (Qingzhou) Ltd. y no se pueden utilizar sin autorización. Materiales y especificaciones sujetos a cambios sin aviso previo. Las máquinas destacadas en las fotos pueden incluir equipos opcionales. Consulte a su distribuidor SEM para conocer las opciones disponibles. Versión: 11 / JUNIO / 2019, Brasil

Alta productividad, eficiencia y confiabilidad, con ahorro y una enorme versatilidad.

Mayor capacidad de carga. 3000 kg

SEM636D Cargadora de Ruedas



Website <http://www.semmachinery.com>





Potencia y confiabilidad

- Motor optimizado de baja rotación y gran torque que ofrece alta productividad.
- Mayor potencia y más fuerza de tracción.
- Mayor eficiencia de la categoría en consumo de combustible.
- El motor potente opera en conjunto con una transmisión optimizada, lo que asegura cambios de marcha precisos y suaves, incluso en las condiciones de trabajo más exigentes.
- Bajas emisiones y cumplimiento de las normas medioambientales.

Gran versatilidad en aplicaciones de apoyo, en diferentes sectores:

- Agricultura, Ganadería y Preparación de Terrenos Cultivables
- Construcción y Mantenimiento de Espacios
- Sectores Forestal y Maderero
- Protección del Medio Ambiente y Combate a la Desertificación
- Ingeniería Hidráulica y Energía Hidroeléctrica
- Carbón, Energía y Centrales Eléctricas
- Tratamiento de Residuos
- Minería, Canteras y Agregados
- Puertos, Carga y Logística
- Ferrocarriles, Carreteras y Aeropuertos
- Otros

Funcionamiento

- Puntos de toma de presión hidráulica estándar.
- Puertas grandes y con gran ángulo de apertura proporcionan un óptimo espacio para el mantenimiento.
- Convertidor de torque independiente de la transmisión para facilitar el mantenimiento.



Sistema Hidráulico Eficiente

- Sistema con bomba única de flujo compartido.
- Más eficiencia y mayor fuerza de arranque.
- Combinación perfecta entre velocidad y sistema hidráulico, resultando en alta eficiencia.
- Control tipo joystick para mayor facilidad y precisión.

Tren Motriz Confiable

- Transmisión de contrajes con componentes internos de alta confiabilidad.
- Gran fuerza de tracción en primera marcha y alta velocidad en segunda, brindando alta eficiencia en el acarreo y transporte de materiales.
- Llave selectora de neutralización de embrague, que garantiza una operación segura y estable.
- Convertidor de torque de etapa única e 3 elementos de alta eficiencia.
- Cambio de dirección suave y cómodo.

Sistema Avanzado de Enfriamiento

- Alto rendimiento
- Los amortiguadores contra golpes en el chasis garantizan una alta confiabilidad incluso en operaciones exigentes.

Estructura Robusta

- Utilizando el conocimiento de Caterpillar, examina cada proyecto y los componentes con softwares de Análisis de Elementos Finitos (FEA) y Análisis de Tensión Estructural en la Máquina (OMSA), asegurando su durabilidad
- Los cucharones de la serie Performance (PS) aumentan el factor de carga

Seguridad

- Cumple con todos los requisitos de seguridad.
- Proceso de fabricación a través del sistema de producción de Caterpillar.
- Acceso seguro a la cabina, con 3 puntos de contacto.
- Alarma de marcha atrás: es mayor la seguridad durante la operación.

Más comodidad para el operador.

- Cabina premium, con mayor espacio y visibilidad superior.
- Amortiguadores patentados MAC: menor ruido y mayor confort.
- Asiento ajustable, con suspensión.
- Ventanas deslizantes con circulación de aire fresco.
- Salidas de aire ajustables para una mejor circulación interna de aire.

Disponibilidad regional de repuestos originales

El centro de distribución de repuestos y componentes originales SEM para el Cono Sur está localizado en Piracicaba, SP, asegurando agilidad y flexibilidad de atención.



Accesorios opcionales

Permite la instalación de varios accesorios con sistema de Enganche Rápido (QC)

Cucharón 2,5 m³	Horquilla QC para troncos reforzada	Cucharón QC 1,7 m³	Cucharón arena 1,5 m³	Horquilla de alta capacidad para troncos
Horquilla para troncos reforzada	Cucharón para 2,5 m³	Cucharón BOCE 1,5 m³	Horquilla para heno	Cucharón QC para carbón
Horquilla QC para heno	Horquilla QC general	Horquilla para tubos	Horquillas QC para pallet	Horquilla QC para troncos



¡Este catálogo trae videos para usted!

Para ampliar la información de este catálogo, acceda a Google Play o App Store con su teléfono móvil, descargue y abra la aplicación MAGIPIX e introduzca el código de identificación SEM-636DWE cuando la aplicación los solicite. Hecho esto, es sólo apuntar la cámara hacia cada una de las imágenes de esta página y disfrutar de una experiencia sin igual.



Vídeo 1: Estructura



Vídeo 4: Freno y Dirección



Vídeo 2: Motor



Vídeo 5: Sistema hidráulico



Vídeo 3: Cucharón



Vídeo 6: Institucional SEM