

# RAPTOR 44-2R

Jumbo de producción tiros largos para secciones pequeñas

---



---

RAPTOR 44-2R es un jumbo electrohidráulico para perforación de tiros largos, su brazo hidráulico cuenta con paralelismo automático, equipado con 2 unidades de rotación que permite perforar muy cerca de ambas paredes de la sección de la mina.

Su Viga serie 8000, con 2 Stinger proporciona la mejor estabilidad para reducir la desviación. Equipado con perforadora Montabert HC 95 de 24 kW con Back Hammering - Extractor de barras atascadas, la más moderna del mercado. Incluye Carrusel de barras y Mordaza hidráulica.

Chasis para trabajo pesado, articulado 4WD, auto propulsado con motor diésel, transmisión hidrostático Poclain, sistema electrohidráulico para la perforación

Aplicaciones:

- Explotación por sub niveles, banqueo.
- Hundimiento por bloques y por sub niveles.
- VCR y aplicación para Cable Bolting.

## ESPECIFICACIONES



### PERFORADORA

• Modelo	Montabert HC 95 (095LQa)
• Potencia de impacto	24 kW
• Presión de percusión	180 bar
• Frecuencia de percusión	57 Hz
• Velocidad de rotación	0 - 220 rpm
• Torque de rotación	955 Nm
• Diámetros de perforación	51 - 89 mm
• Diámetros de rimado	75 - 127 mm
• Consumo de aire (barrido)	8000 l/min (7 - 10 bar)
• Consumo de aire (lubricación)	300 l/min (a 3 bar)
• Consumo de aceite (lubricación)	0.8 cc/min
• Consumo de agua	60 - 120 l/min (8 - 20 bar)
• Shank Adapter	R38, T38, T45 - macho
• Peso	181 kg

### VIGA

• Modelo	RE 8000 series
• Avance de perforadora	Motor hidráulico y cadena
• Extensión de viga	715 mm
• Mordaza hidráulica	BULL 120
• Stinger de anclaje	2 und. para estabilizar durante la perforación
• Clinómetro Digital	IFM
• Carrusel de barras	T38 / 14 + 1 barras T45 / 12 + 1 barras
• Viga 8000 de 5'	Barras de 5 pies
<b>Opción:</b>	
• Viga 8000 de 4'	Barras de 4 pies

### BOOM

• Modelo	Boom 4APR-2R
• Extensión de boom	1200 mm
• Angulo de levante	+46° / -34°
• Angulo de giro	±30°
• Rotación	360°
• Cilindros hidráulicos	Parker

### CARRIER

• Modelo	C44.4
• Motor diesel	Caterpillar C4.4 ACERT, Tier 3
• Potencia	106 kW @ 2200 rpm
• Catalizador de escape	Estándar
• Transmisión	Hidroestático
• Bomba de Transmisión	Sauer Danfoss
• Motores Hidroestáticos	Poclair, MSE 11
• Oscilante posterior	± 8°
• Velocidad de desplazamiento	Plano - 7.5 km/h 15% - 6.5 km/h
• Capacidad de subida rampa	15°
• Bomba de posicionamiento	Parker, PGP511
• Frenos de servicio	Hidroestático
• Frenos de emergencia y parqueo	SAHR (Spring Applied Hydraulic Release)
• Dirección hidráulica (Carrier articulado)	±38°
• Llantas	8.25 x R15
• Gatos hidráulicos	2 delanteros extendible, 2 posterior
• Cabina de operador (canopy)	FOPS / ROPS
• Tanque de combustible	15.8 gal / 60 l
• Baterías	2x12 V, 90 Ah
• Sistema eléctrico	24 VDC
• Luces de marcha	8X, Halógeno 65W HD, 24 V
• Sistema centralizado de engrase	SKF
• Sistema de lubricación de perforación	SKF
• Sistema automático de supresión de incendios	ANSUL, 4 boquillas
• Extintor manual	1x6kg, Tipo ABC
• Sistema de lavado de alta presión	Manual
• Pistola de engrase con carrete	Manual

**SISTEMA DE CONTROL HIDRÁULICO**

• Válvula de control directo	Parker KA-18
• Bomba de percusión (Presión compensada)	Rexroth A10VO100
• Bomba de rotación triple	Parker, PGP620-511
• Presión de trabajo	180 bar
• Tanque de aceite hidráulico	33 gal /126 l
• Tanque de aceite hidrostático	22 gal / 86 l
• Filtro hidráulico de retorno	Parker, 10μ
• Filtro hidráulico de alta	Parker, 10μ
• Indicador de saturación del filtro hidráulico	Parker
• Indicador de bajo nivel de aceite	Hydac
• Indicador de temperatura de aceite	Hydac

**SISTEMA DE AIRE, AGUA Y LUBRICACIÓN**

• Compresor	GA30
• Capacidad máxima	91 l/s (192 CFM)
• Presión de trabajo	9.1 bar
• Bomba de agua motor hidráulico	Grundfoss, CR5 - 9
• Caudal Máximo	6.9 m³/h (115 l/m)@3500rpm
• Presión de entrada de agua min.	2 bar
• Enfriador tubular Bowman	FG-120, 48.6 GPM, 20 bar
• Compresor (lubricación)	LE3-10UV

**SISTEMA ELÉCTRICO**

• Motor eléctrico	ABB - 75kW (100 HP)
• Voltaje	380 - 440 - 550 - 690 - 1000 VAC
• Frecuencia	50 - 60 Hz
• Método de arranque	Estrella - Triángulo
• Opción a 1000 VAC	Arranque directo
• Protección contra sobrecarga y falla a tierra	Schneider, Module VIGI
• Horómetro de percusión	VDO 24V
• Indicador de secuencia de fase	Siemens
• Cargador de batería	32 VAC, 300W 13A
• Transformador principal	3.5 kVA
• Luces de trabajo	2X, LED 6900 lm, 24V
• Carrete de cable eléctrico	80 m
• Cable eléctrico	3x2/0 - AWG (70 mm)
• Grado de protección	IP 55

**OPCIONES**

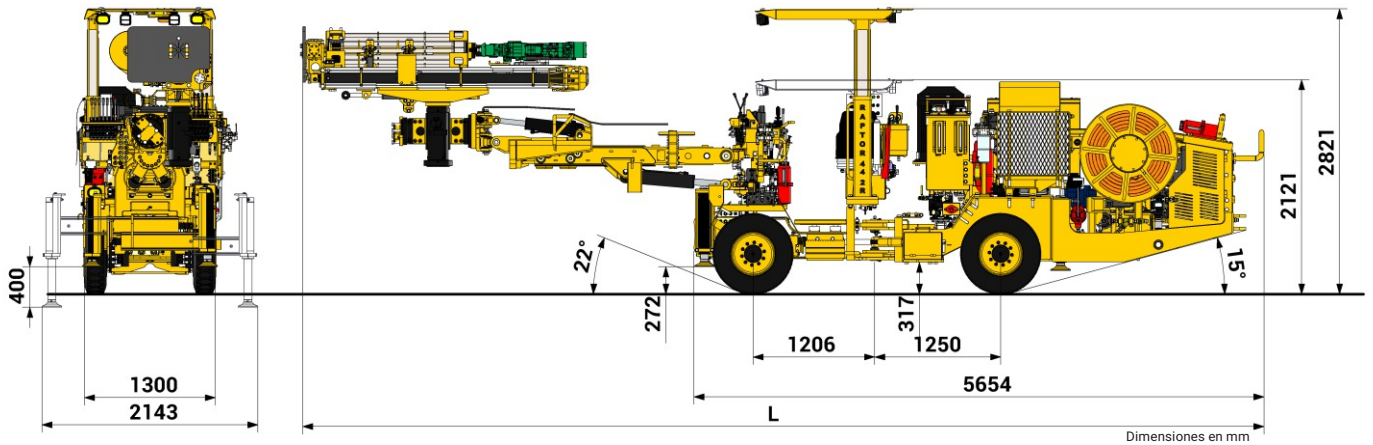
• Motor diesel	Deutz BF4L914, Tier II
	72.4 kW @ 2300 rpm
• Cabina Presurizada A/C	Certificación FOPS/ROPS

**INCLINOMETRO DIGITAL**

El controlador del inclinómetro digital indica la medición de los ángulos de inclinación, rotación y paralelismo de la viga. Los ángulos se muestran en la pantalla con una interfaz amigable, también cuenta con un menú que muestra el estado de ambos sensores y cualquier error posible.



# DIMENSIONES

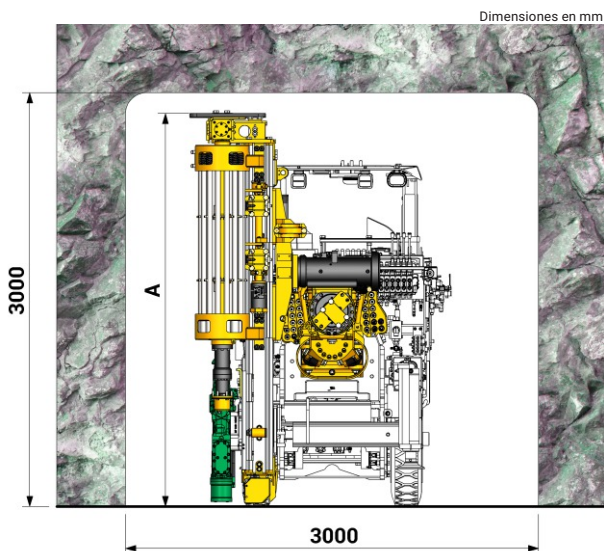


Vigas	4'	5'
Longitud de equipo (L)	9330	9330

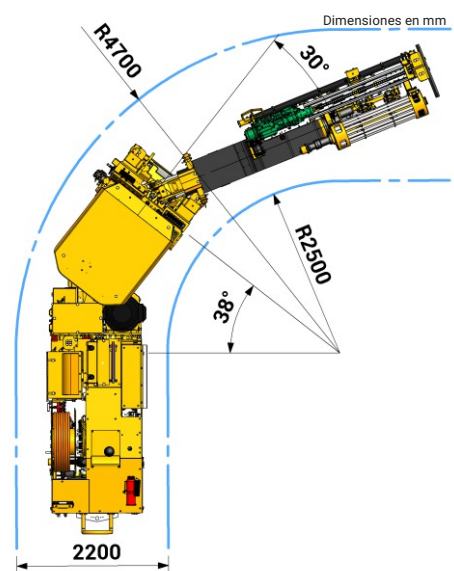
Peso del equipo	11600 kg
-----------------	----------

# ÁREA DE COBERTURA

# RADIO DE GIRO



Viga	4'	5'
Longitud (A)	2826	3126



Las dos unidades de rotación permiten perforar muy cerca de ambas paredes. Especialmente diseñado para taladros largos en secciones pequeñas.

