

TROIDON 55 XP

Jumbo frontonero para secciones medianas

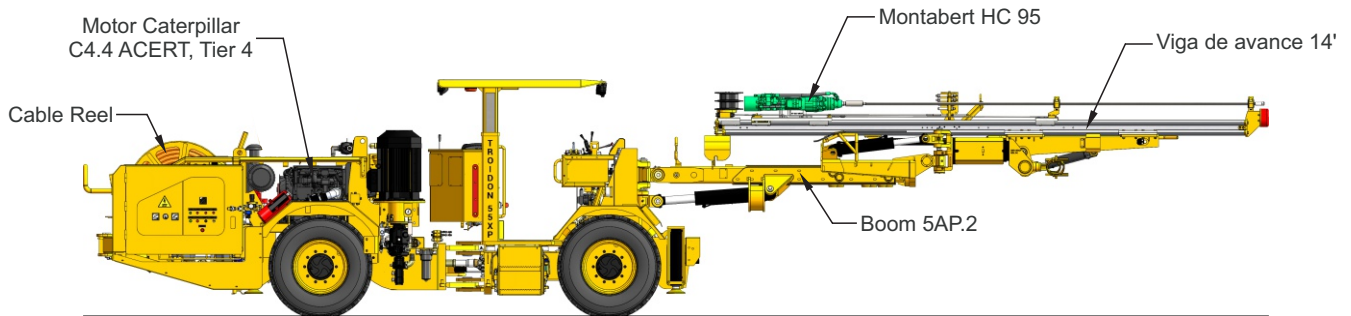


TROIDON 55 XP es un jumbo de perforación frontal de 1.85 m de ancho recomendado para secciones medianas desde 3.50 m x 3.50 m hasta 5.30 m x 5.30 m.

Viene equipado con perforadora Montabert HC 95 de 21 kW, la más veloz y de menor mantenimiento. Su brazo con paralelismo automático y su diseño simple, sin complicaciones técnicas, hacen de este equipo una máquina confiable.

Chasis para trabajo pesado, articulado 4WD, auto propulsado con motor diésel.

ESPECIFICACIONES



PERFORADORA

• Modelo	Montabert HC 95 (095LMa)
• Potencia de impacto	21 kW
• Presión de percusión	180 bar
• Frecuencia de percusión	62 Hz
• Velocidad de rotación	0 - 220 rpm
• Torque de rotación	764 Nm
• Diámetros de perforación	45 - 75 mm
• Consumo de aire (barrido)	8000 l/min (7 - 10 bar)
• Consumo de aire (lubricación)	300 l/min (a 3 bar)
• Consumo de aceite (lubricación)	0.8 cc/min
• Consumo de agua	60 - 120 l/min (8 - 20 bar)
• Shank Adapter	R38, T38, T45 - macho
• Peso	186 kg

VIGA

• Modelo	RE 2500 series
• Avance de perforadora	Cilindro hidráulico y cable de acero
• Extensión de viga	1290 mm
• Viga de Avance 14'	Barras de 14 pies

Opción:

• Viga de Avance 16'	Barra de 16 pies
• Viga Telescópica 8'-14'	Barras de 8 y 14 pies

BOOM

• Modelo	Boom 5AP.2
• Extensión de boom	1200 mm
• Angulo de levante	+60° / -50°
• Angulo de giro	±30°
• Rotación	360°
• Cilindros hidráulicos	Parker

CARRIER

• Modelo	C66.3
• Motor diesel	Caterpillar C4.4 ACERT, Tier 4
• Potencia	106 kW @ 2200 rpm
• Catalizador de escape	Estándar
• Transmisión	Hidrodinámica
• Caja de Transmisión Powershift	Dana, T12000
• Ejes diferenciales	Dana, Serie 112
• Eje oscilante posterior	± 8°
• Velocidad de desplazamiento	Plano - 15 km/h 15% - 4.5 km/h
• Capacidad de subida rampa	15°
• Bomba de posicionamiento	Parker, PGP315
• Frenos de servicio	Independiente
• Frenos de emergencia y parqueo	SAHR (Spring Applied Hydraulic Release)
• Dirección hidráulica (Carrier articulado)	±40°
• Llantas	12.00 x R20
• Gatos hidráulicos	2 delanteros extendible, 2 posterior
• Cabina de operador (canopy)	FOPS / ROPS
• Tanque de combustible	20.6 gal / 78 l
• Baterías	2x12 V, 90 Ah
• Sistema eléctrico	24 VDC
• Luces de marcha	8X, Halógeno 65W HD, 24 V
• Sistema centralizado de engrase	SKF
• Sistema de lubricación de perforación	SKF
• Sistema automático de supresión de incendios	ANSUL, 4 boquillas
• Extintor manual	1x6kg, Tipo ABC
• Sistema de lavado de alta presión	Manual
• Pistola de engrase con carrete	Manual

SISTEMA DE CONTROL HIDRÁULICO

• Válvula de control directo	Parker KA-18
• Bomba de percusión (Presión compensada)	Rexroth A10VO100
• Bomba de rotación triple	Parker, PGP620 - 511
• Presión de trabajo	180 bar
• Tanque de aceite hidráulico	39.6 gal / 150 l
• Filtro hidráulico de retorno	Parker, 10μ
• Filtro hidráulico de alta	Parker, 10μ
• Indicador de saturación del filtro hidráulico	Parker
• Indicador de bajo nivel de aceite	Hydac
• Indicador de temperatura de aceite	Hydac

SISTEMA DE AIRE Y AGUA

• Compresor	LE7-10UV
• Capacidad máxima	13.6 l/s (28 CFM)
• Presión de trabajo	10 bar
• Bomba de agua motor hidráulico	Grundfoss, CR5 - 9
• Caudal Máximo	6.9 m³/h (115 l/m)@3500rpm
• Presión de entrada de agua min.	2 bar
• Enfriador tubular Bowman	FG-120, 48.6 GPM, 20 bar
• Tanque de aire	60 l

SISTEMA ELÉCTRICO

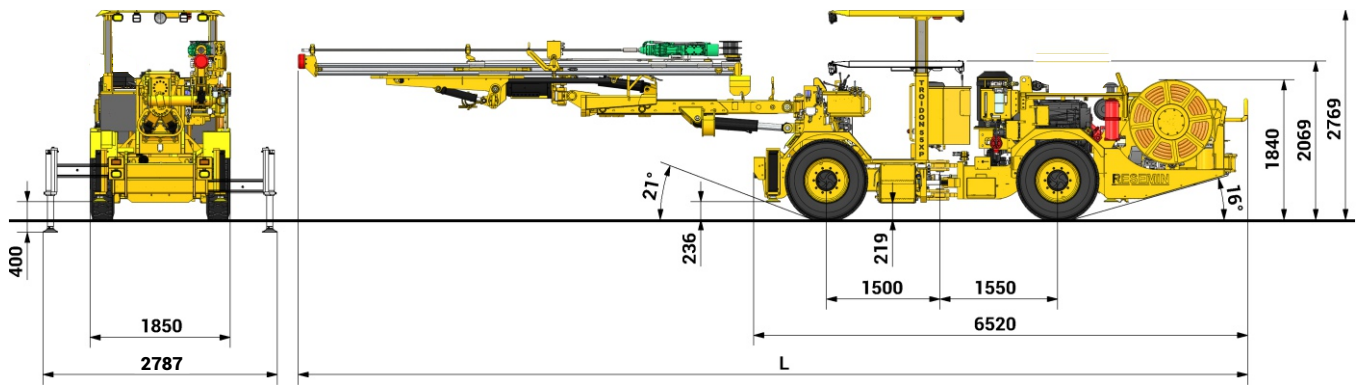
• Motor eléctrico	ABB - 75kW (100 HP)
• Voltaje	380 - 440 - 550 - 690 - 1000 VAC
• Frecuencia	50 - 60 Hz
• Método de arranque	Estrella - Triángulo
• Opción a 1000 VAC	Arranque directo
• Protección contra sobrecarga y falla a tierra	Schneider, Module VIGI VDO 24V
• Horómetro de percusión	
• Indicador de secuencia de fase	Siemens
• Cargador de batería	32 VAC, 300W 13A
• Transformador principal	3.5 kVA
• Luces de trabajo	2X, LED ROCKLUME 280, 6900 lm, 24V
• Carrete de cable eléctrico	90 m
• Cable eléctrico	3x1/0 - AWG (50 mm)
• Grado de protección	IP 55

OPCIONES

• Motor diesel	Deutz BF4L914, Tier II, EPA II 72.4 kW @ 2300 rpm Certificación FOPS/ROPS
• Cabina Presurizada A/C	
• Enfriador tropical para ambientes calientes	Parker, BOL-725-2-3

OPCIONAL: VIGA TELESCOPICA

DIMENSIONES



Vigas	Avance		Telescopica
	14'	16'	8'/14'
Longitud de equipo (L)	12540	13170	12148

Peso del equipo
13400 kg

ÁREA DE COBERTURA

RADIO DE GIRO

