

SMALL BOLTER 99

Empernador para secciones pequeñas a medianas

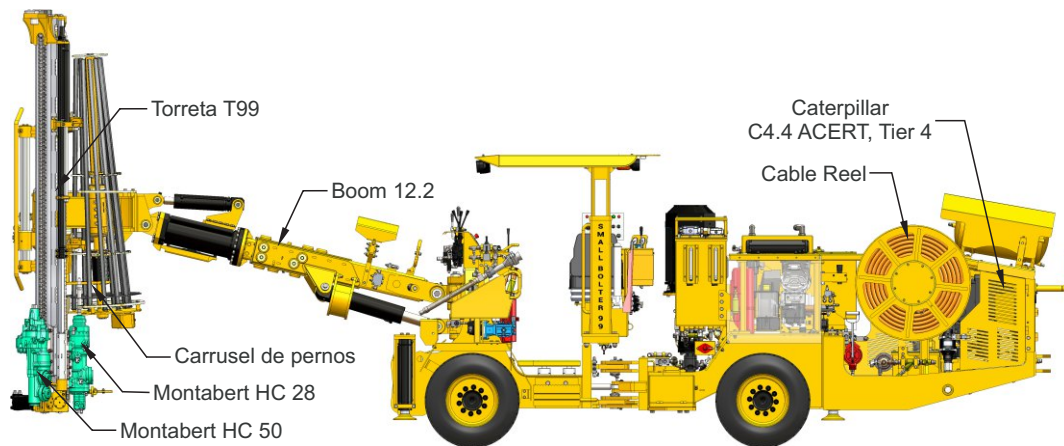


Empernador SMALL BOLTER 99 para fortificación mecanizado, permite reforzar de manera eficiente y segura las estructuras de los techos en las minas subterráneas, ideal para secciones de 3.1 x 3.1 hasta labores de 5.6 m de altura.

Equipado con Torreta de Empernado T99 con dos perforadoras Montabert, una HC 50 para la perforación y una HC 28 para empinado y Carrusel de pernos. Puede instalar pernos Split Set, Helicoidales con resina y cemento, Hydrabolt, Swellex y Phytton.

Chasis para trabajo pesado, articulado 4WD, auto propulsado con motor diésel, electrohidráulico para la perforación.

ESPECIFICACIONES



PERFORADORA

• Modelo (perforación)	Montabert HC 50
• Potencia de impacto	14 kW
• Presión de percusión	130 bar
• Frecuencia de percusión	62 Hz
• Velocidad de rotación	0 - 195 rpm
• Torque de rotación	415 Nm
• Diámetros de perforación	33 - 64 mm
• Shank adapter	R32 hembra
• Peso	104 kg
• Modelo (empinado)	Montabert HC 28
• Potencia de impacto	9.5 kW
• Shank adapter	103 kg
• Peso	R32 hembra

TORRETA

• Modelo	T99
• Capacidad de carrusel y planchuela	10 pernos con planchuela de 20 cm 12 pernos con planchuela de 15 cm
• Viga doble	RE 5000 Series
• Extensión de viga	350 mm
• Avance por cadena	Motor hidráulico y cadena
• Acople sujetador de malla en viga de perforación	
• Tipo de pernos	Split Set, Hydrabolt, Helicoidal, Swellex

Opciones:

Perno	Longitud de Torreta
5'	2.66 m
6'	2.96 m
7'	3.32 m

BOOM

• Modelo	Boom 12.2
• Extensión de boom	700 mm
• Angulo de levante	+46° / -20°
• Angulo de giro	±30°
• Rotación	360°
• Cilindros hidráulicos	Parker

CARRIER

• Modelo	C44.4
• Motor diesel	Caterpillar C4.4 ACERT, Tier 4
• Potencia	106 kW @ 2200 rpm
• Catalizador de escape	Estándar
• Transmisión	Hidrostático
• Bomba de Transmisión	Sauer Danfoss
• Motores Hidrostáticos	Poclair, MSE 11
• Oscilante posterior	± 8°
• Velocidad de desplazamiento	Plano - 7.5 km/h 15% - 6.5 km/h
• Capacidad de subida rampa	15°
• Bomba de posicionamiento	Parker, PGP511
• Frenos de servicio	Hidrostático
• Frenos de emergencia y parqueo	SAHR (Spring Applied Hydraulic Release)
• Dirección hidráulica (Carrier articulado)	±38°
• Llantas	8.25 x R15
• Gatos hidráulicos	2 delanteros extendible, 2 posterior
• Cabina de operador (canopy)	FOPS / ROPS
• Tanque de combustible	15.8 gal / 60 l
• Baterías	2x12 V, 90 Ah
• Sistema eléctrico	24 VDC
• Luces de marcha	8X, Halógeno 65W HD, 24 V
• Sistema centralizado de engrase	SKF
• Sistema de lubricación de perforación	SKF
• Sistema automático de supresión de incendios	ANSUL, 4 boquillas
• Extintor manual	1x6kg, Tipo ABC
• Sistema de lavado de alta presión	Manual
• Pistola de engrase con carrete	Manual

SISTEMA DE CONTROL HIDRÁULICO

• Válvula de control directo	Parker KA-18
• Bomba de percusión (Presión compensada)	Rexroth A10V071
• Bomba de rotación triple	Parker, PGP620-511
• Presión de trabajo	180 bar
• Tanque de aceite hidráulico	33 gal / 126 l
• Tanque de aceite hidrostático	22 gal / 86 l
• Filtro hidráulico de retorno	Parker, 10μ
• Filtro hidráulico de alta	Parker, 10μ
• Indicador de saturación del filtro hidráulico	Parker
• Indicador de bajo nivel de aceite	Hydac
• Indicador de temperatura de aceite	Hydac

SISTEMA DE AIRE Y AGUA

• Compresor	LE7-10UV
• Capacidad máxima	13.6 l/s (28 CFM)
• Presión de trabajo	10 bar
• Bomba de agua motor hidráulico	Grundfoss, CR5 - 9
• Caudal Máximo	6.9 m ³ /h (115 l/m)@3500rpm
• Presión de entrada de agua min.	2 bar
• Enfriador tubular Bowman	FG-120, 48.6 GPM, 20 bar
• Tanque de aire	60 l

SISTEMA ELÉCTRICO

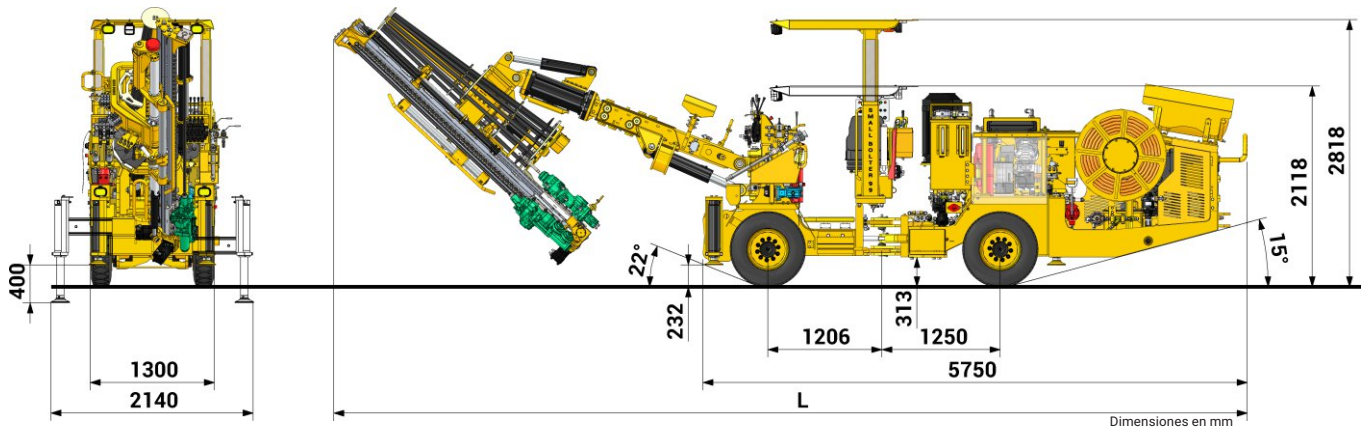
• Motor eléctrico	ABB - 55kW (75 HP)
• Voltaje	380 - 440 - 550 - 690 - 1000 VAC
• Frecuencia	50 - 60 Hz
• Método de arranque	Estrella - Triángulo
• Opción a 1000 VAC	Arranque directo
• Protección contra sobrecarga y falla a tierra	Schneider, Module VIGI
• Horómetro de percusión	VDO 24V
• Indicador de secuencia de fase	Siemens
• Cargador de batería	32 VAC, 300W 13A
• Transformador principal	1.5 kVA
• Luces de trabajo	2X, LED ROCKLUME 280, 6900 lm, 24V
• Carrete de cable eléctrico	90 m
• Cable eléctrico	3x2 - AWG (35 mm)
• Grado de protección	IP 55

OPCIONES

• Motor diesel	Deutz BF4L914, Tier II
• Cabina Presurizada A/C	72.4 kW @ 2300 rpm Certificación FOPS/ROPS



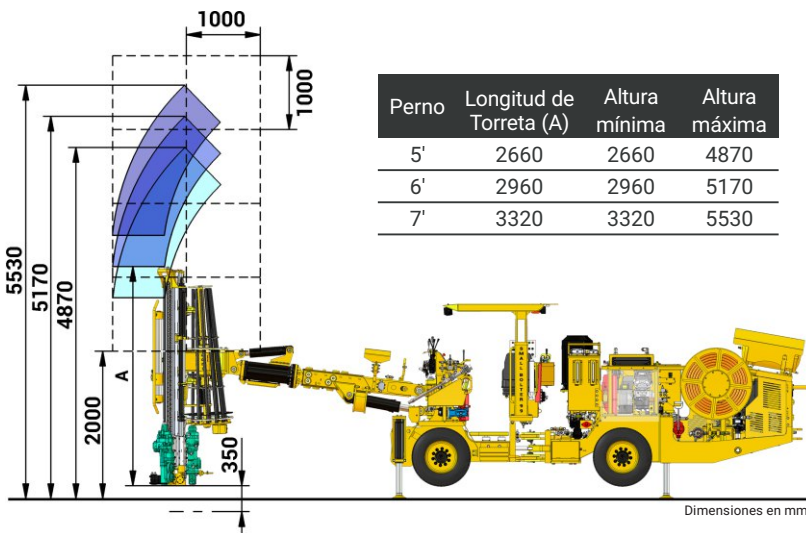
DIMENSIONES



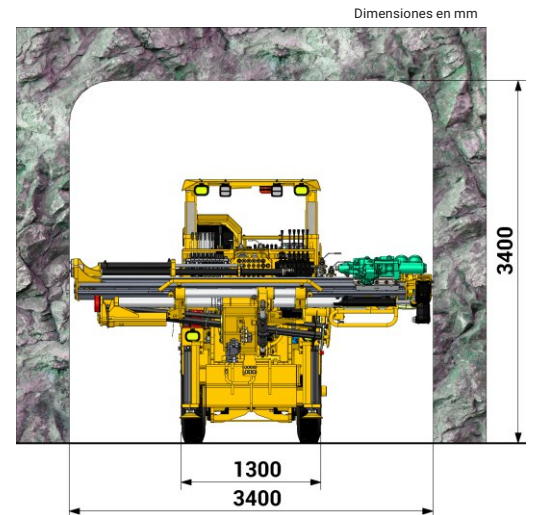
Perno	5'	6'	7'
Longitud de equipo (L)	9122	9432	9742

Peso del equipo	11500 kg
-----------------	----------

ÁREA DE COBERTURA



Perno	Longitud de Torreta (A)	Altura mínima	Altura máxima
5'	2660	2660	4870
6'	2960	2960	5170
7'	3320	3320	5530



Perno	Sección mínima
5'	2.70 x 2.70 m
6'	3.00 x 3.00 m
7'	3.40 x 3.40 m

RADIO DE GIRO

