

# TROIDON 66 XP

Jumbo Frontonero con dos booms para secciones grandes

---



---

TROIDON 66XP es un jumbo electrohidráulico de dos brazos con paralelismo automático con una cobertura de perforación de 46m<sup>2</sup>.

Viene equipado con la perforadora Montabert modelo HC 95 de 21kW que incorpora Back Hammering para evitar el atascamiento de barras.

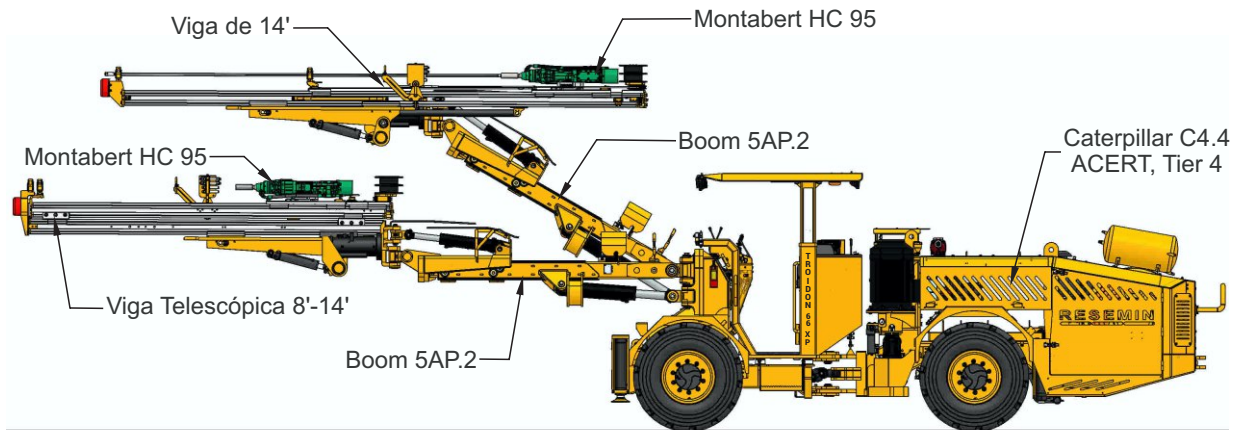
Su diseño es moderno y compacto con todos sus componentes principales “dentro” del equipo como el Cable de Reel y el Water Hose Reel, bomba de agua y compresor.

El sistema hidráulico de mandos directos con control hidráulico pilotado hace de este equipo altamente confiable para la operación.

Chasis para trabajo pesado, articulado 4WD, auto propulsado con motor diesel y sistema electro hidráulico para la perforación.

---

## ESPECIFICACIONES



### PERFORADORAS (2 und.)

• Modelo	Montabert HC 95 (095LMA)
• Potencia de impacto	21kW
• Presión de percusión	180 bar
• Frecuencia de percusión	62Hz
• Velocidad de rotación	0 - 220 rpm
• Torque de rotación	764 Nm
• Diámetros de perforación	45 - 75 mm
• Consumo de aire (barrido)	8000 l/min (7-10bar)
• Consumo de aire (lubricación)	300 l/min ( a 3bar)
• consumo de aceite (lubricación)	0.8cc /min
• Consumo de agua	60 - 120 l/min (8-20 bar)
• Shank Adapter	R38,T38,T45-macho
• Peso	186 kg

### VIGAS (2 und.)

• Modelo	RE 2500 series
• Avance de perforadora	Cilindro hidráulico y cable de acero
• Extensión de viga	1290 mm
• Viga Avance 14'	Barra de 14 pies

#### Opciones:

• Viga Avance 16'	Barra de 16 pies
• Viga Telescópica 8'-14'	Barra de 8 y 14 pies

### BOOM (2 Und.)

• Modelo	Boom 5AP.2
• Extensión de boom	1200 mm
• Ángulo de Levante	+60/-27
• Ángulo de giro	±30
• Rotación	360°
• Cilindros hidráulicas	Parker

### CARRIER

• Modelo	C77
• Motor diesel	Caterpillar C4.4 ACERT,Tier 4
• Potencia	106 kW @ 2200 rpm
• Catalizador de escape	Estándar
• Transmisión	Hidrodinámico
• Bomba de Transmisión	Dana, T20000
• Motores Hidrostáticos	Dana, Serie 113
• Oscilante posterior	± 8°
• Velocidad de desplazamiento	Plano - 16 Km/h 15% - 6Km/h
• Capacidad de subida rampa	15°
• Bomba de posicionamiento	Parker, PGP315
• Frenos de servicio	Independiente
• Frenos de emergencia y parqueo	SAHR (Spring Applied Hydraulic Release)
• Dirección hidráulica (Carrier articulado)	±40°
• Llantas	12 x R 20
• Gatos hidráulicos	2 delanteros extendible 2 posterior
• Cabina de operador (canopy)	FOPS / ROPS
• Tanque de combustible	24 gal / 92L
• Baterías	2x12 V, 90 Ah
• Sistema eléctrico	24 VDC
• Luces de marcha	8X, Halógeno 65W HD, 24 V
• Sistema centralizado de engrase	SKF
• Sistema de lubricación de perforación	SKF
• Sistema automático de supresión de incendios	ANSUL, 4 boquillas
• Extintor manual	1x 6Kg, Tipo ABC
• Sistema de lavado de alta presión	Manual
• Pistola de engrase con carrete	Manual

**SISTEMA DE CONTROL HIDRÁULICO (2 und.)**

• Válvula de control directo	Parker KA-18
• Bomba de percusión (Presión compensada)	Rexroth A10VO100
• Bomba de rotación triple	Parker, PGP620-511
• Presión de trabajo	180 bar
• Tanque de aceite hidráulico	51.5 gal/195 l
• Filtro hidráulico de retorno	Parker, 10μ
• Filtro hidráulico de alta	Parker, 10μ
• Indicador de saturación del filtro hidráulico	Parker
• Indicador de bajo nivel de aceite	Hydac
• Indicador de temperatura de aceite	Hydac

**SISTEMA DE AIRE Y AGUA**

• Compresor	LE7-10UV
• Capacidad máxima	13.6l/s(28 CFM )
• Presión de trabajo	10 bar
• Bomba de agua motor hidráulico	Grundfoss, CR10-10
• Caudal Máximo	12 m³/h (200 l/m)@3525rpm
• Presión de entrada de agua min.	2 bar
• Enfriador tubular Bowman	EC-1236
• Tanque de aire	60 l

**SISTEMA ELÉCTRICO**

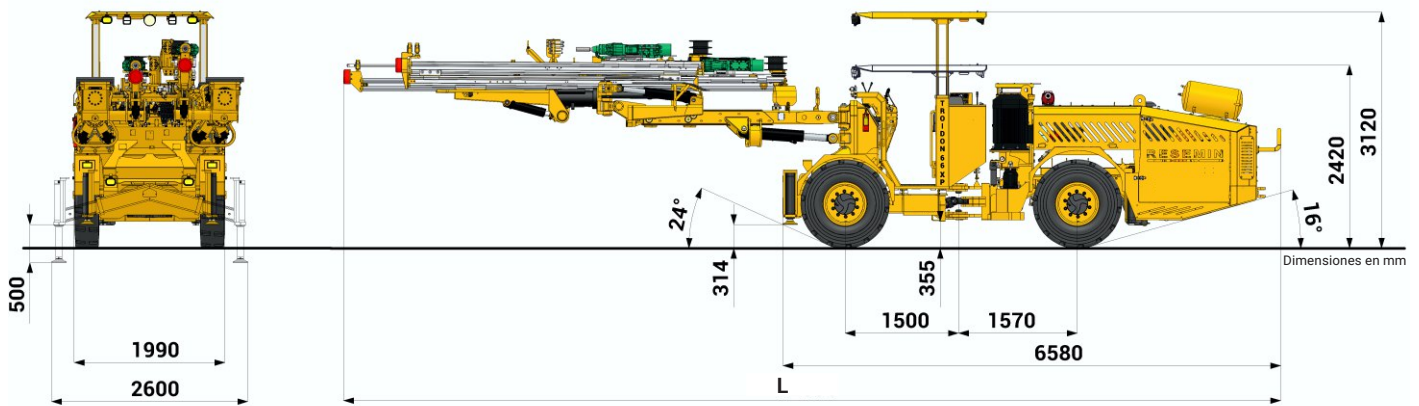
• Motor eléctrico	ABB - 75kW (100 HP)
• Voltaje	380 - 440 - 550 - 690 - 1000 VAC
• Frecuencia	50 - 60 Hz
• Método de arranque	Estrella - Triángulo
• Opción a 1000 VAC	Arranque directo
• Protección contra sobrecarga y falla a tierra	Schneider, Module VIGI
• Horómetro de percusión	VDO 24V
• Indicador de secuencia de fase	Siemens
• Cargador de batería	32 VAC, 300W 13A
• Transformador principal	3.5 kVA
• Luces de trabajo	2X, LED ROCKLUME 280, 6900 lm, 24V
• Carrete de cable eléctrico	65 m
• Cable eléctrico	3x4/0 - AWG (95 mm)
• Grado de protección	IP 55

**OPCIONES**

• Motor Diesel	Deutz BF6L914
	112 kW @ 2300 rpm
	Certificación FOPS/ROPS
• Cabina Presurizada A/C	
• Enfriador tropical para ambientes calientes	Parker, BOL - 725-2-3

**OPCIONAL: CABINA PRESURIZADA**

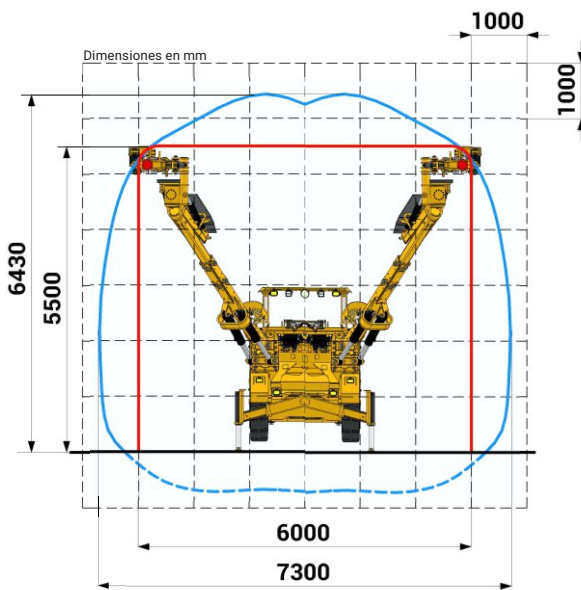
## DIMENSIONES



Vigas	Avance	Telescopica	
	14'	16'	8'/14'
Longitud de equipo (L)	12 390	13 020	11 715

**Peso del equipo**  
19 950 kg

## ÁREA DE COBERTURA



**Área de cobertura**  
46m<sup>2</sup>

## RADIO DE GIRO

