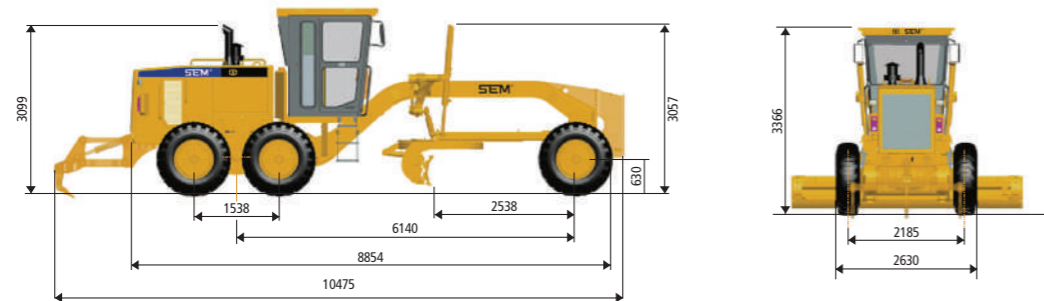


SEM922

Especificaciones

Peso de acuerdo con la configuración (Hoja de 14' y ripper con 3 dientes)	16560 hasta 19540 kg
Peso configuración hoja y ripper	18790 Kg
Dimensiones generales (L*A*A)	8854*2630*3360 mm
Dimensiones de la hoja de 14' (L*A*A)	4279*25*610 mm
Desplazamiento lateral de la hoja 14' (derecha / izquierda)	824,5 / 948,5 mm
Altura de levantamiento máx.	475 mm
Profundidad de corte máx.	715 mm
Barra de tiro máx.	Frontal ≥ 26kN; Trasero ≥ 86kN
Distancia entre ejes	6140 mm
Ángulo de articulación del bastidor	20°
Radio de giro mín.	7,8 m
Motor	Shanghai Diesel D series
Potencia del motor	217 hp
Tipo de transmisión	Hangchi 6WG 180 - Powershit EH - 6F/3R
Velocidad de desplazamiento (adelante/atrás)	40/25 km/h
Eje trasero/Tándem	SEM - Bloqueo Automático
Freno de estacionamiento	Freno de zapata tipo tambor, control de aire a aceite
Freno de servicio	Disco con pinza, control de aire a aceite
Oscilación (parte delantera/trasera hacia arriba)	15/25°
Ángulo de oscilación máx.	16°
Ángulo de dirección (izquierda/derecha)	47,5°
Ángulo de inclinación máx. de las ruedas delanteras	18°
Sistema hidráulico	Válvula PPPC con detección de Carga y bomba de pistones con flujo variable
Capacidad de llenado en servicio	
Tanque de Combustible	320 L
Motor	22 L
Sistema de Enfriamiento	65 L
Transmisión	28 L
Eje Trasero / Tándem	157 L
Moto del círculo de giro standard / embrague deslizante	2 L / 7 L
Tanque Hidráulico	65 L

Dimensiones



Dealer

Caterpillar (Qingzhou) Ltd.

©2019 Caterpillar (Qingzhou) Ltd. Todos los derechos reservados. SEM Machinery, SEM, sus respectivos logotipos, materiales comerciales, así como identidad corporativa y de producto utilizados aquí son marcas comerciales de Caterpillar (Qingzhou) Ltd. y no se pueden usar sin autorización. Los materiales y especificaciones están sujetos a alteración sin aviso previo. Las máquinas que se destacan en las fotos pueden incluir equipos opcionales. Consulte a su revendedor SEM para conocer las opciones disponibles.

Versión: Febrero de 2019, Brasil

SEM922
MOTONIVELADORA

SEM
A Caterpillar Brand



Motor Shanghai Diesel Series D

Trae excelente confiabilidad gracias a su diseño y bajo consumo de combustible, debido a su relación torque y velocidad.

- Potencia 217hp (Bruta) / 207 (Neta) @2200
- Torque máximo 920kN @1400 rpm
- 4 válvulas por cilindro y 6 cilindros en línea
- Turbocharged con Intercooler

Transmisión

Transmisión Hanghi 6WG180, con accionamiento electrohidráulico para el cambio de marchas mediante palanca selectora: 6 marchas hacia delante y 3 hacia atrás, más convertidor de par integrado con tres ciclos, lo que garantiza una mayor eficiencia.

- Contraeje Poweshift accionamiento eléctrico hidráulico
- 2000 horas de intervalo para el cambio de aceite

Eje Tándem SEM

El eje Tandem SEM utiliza un diseño Caterpillar que garantiza un excelente rendimiento y un fácil mantenimiento. Siguiendo los estándares de producción de clase mundial, garantiza su confiabilidad y larga vida útil.

- Lubricado sólo por aceite, sin grasa y cadenas de accionamiento que no necesitan ajustarse
- Mando final con sistema planetario de 4 engranajes para una mejor distribución de la carga
- Intervalo de 1000 horas para el cambio de aceite del sistema
- 6000 horas de intervalo para el primer mantenimiento
- Sistema de bloqueo automático del diferencial

Sistema hidráulico

El sistema hidráulico cuenta con las válvulas de implemento de compensación de presión prioritaria proporcional (PPP-C) transmiten con precisión y simultáneamente todos los comandos del operador, asegurando la calidad durante la operación.

- Bomba hidráulica de pistones con desplazamiento variable y detección de carga: aumenta la eficiencia y generando ahorros en el consumo de combustible.
- Ventilador de refrigeración del radiador accionado hidráulicamente, que reduce la carga del motor y genera un ahorro en el consumo de combustible.
- Función de flotador de la hoja, que permite al operador bajar la hoja sin presión hidráulica, simplemente accionando las dos palancas exteriores para liberar toda la presión del sistema.

Estructura Robusta

Utilizando el conocimiento de Caterpillar, examina su proyecto y los componentes con softwares de Análisis de Elementos Finitos (FEA) y Análisis de Tensión Estructural en la Máquina (OMSA), asegurando su durabilidad.

- Chasis delantero que utiliza placas individuales en la parte inferior y superior, libre de soldaduras en zonas de mayor tensión.
- La exclusiva barra de tiro de Caterpillar, patentada y con diseño A, ofrece la mayor resistencia y durabilidad de su clase.
- Engranaje de círculo de giro tratado térmicamente para una vida útil más larga y que permite mover la cuchilla en 360°.
- Cuña de ajuste entre la barra de tiro y círculo fácil de desmontar, lo que reduce el costo y el tiempo de mantenimiento.
- Motor de giro circular con embrague deslizante que protege el mecanismo de giro y el motor de los impactos durante el funcionamiento.
- Barra de enlace con 7 ojos, con extractor electro-hidráulico accionado desde la cabina, permite un posicionamiento rápido y seguro de la hoja de hasta 90° a ambos lados para trabajos en pendiente.

Cabina - Más confort para el operador

Ofreciendo más confort para el operador, la cabina premium con 1,90 mt de altura, mayor espacio y visibilidad superior, además de dos puertas de acceso y salida.

- Amortiguadores MAC patentados: menos ruido y mayor comodidad.
- Asiento ergonómico con suspensión y volante ajustable.
- Ventanas correderas y aire acondicionado con recirculación.
- Panel de instrumentos multifuncional con alarma de tres niveles.
- Estructura ROPS/FOPS opcional

Función AWD 6x6 - Tracción integral en toda las ruedas

La función AWD de tracción integral garantiza torque en las 6 ruedas cuando es accionada, al revés de solo 4. La misma fue diseñada para aplicaciones con condiciones de pisos con baja tracción en aplicaciones severas y condiciones extremas como: nieve, arena, el pendiente, barro, etc.

- Dos motores hidráulicos proveen el máximo torque y fuerza en el suelo, gracias a las bombas de velocidad infinita.
- Sistema de dirección compensatorio, proveen máxima fuerza durante el giro, con control y fuerza durante condiciones de piso con baja tracción.

Implementos (Hoja y Ripper)

Disponibilidad de hojas de 12, 13 o 14 pies de largo con excelente curvatura, diseñadas para girar el material durante el corte y no empujar, aportando mayor productividad y menor consumo de combustible. Además de la hoja, la motoniveladora SEM922 cuenta con un ripper trasero para hacer la escarificación.

- Barra paralela de la hoja tratada térmicamente con sistema de calzos de ajuste.
- Sistema de ajuste lateral para el reposicionamiento de la hoja

Disponibilidad local de repuestos originales

El Centro de Distribución de piezas y componentes originales SEM para el Cono Sur está situado en Piracicaba, São Paulo, y asegura la agilidad y la flexibilidad del atendimento.

