

Montacargas de combustión interna con llantas neumáticas

Capacidad: 3,000-7,000 lb



2P3000-2P7000 2PD4000-2PD7000

Fácil de usar para el operador

Los ambientes difíciles requieren de equipo robusto. Los montacargas Cat® se construyen para aplicaciones severas y difíciles, sin sacrificar la comodidad y la conveniencia del operador. La Serie 2P3000-2P7000/2PD4000-2PD7000, con una extensa lista de características estándar de primera calidad, está diseñada para realizar el trabajo.



Los montacargas Cat establecen la norma para la experiencia máxima de elevación. Comodidad excepcional, productos trabajadores en los que puede confiar y un servicio al cliente líder en la industria hacen que estos montacargas sean la única opción para sus necesidades de manejo de material.

Los modelos 2P3000-2P7000/2PD4000-2PD7000 cumplen con las estrictas normas de la Agencia de protección del medio ambiente (EPA) y de la Junta de recursos del aire de California (CARB) para las emisiones de monóxido de carbono (CO), hidrocarburos (HC) y óxido de nitrógeno (NOx), al mismo tiempo que continúan ofreciendo el desempeño de mando que usted necesita. Fabricados en Houston, Texas, estos montacargas proporcionan la productividad que usted espera y el apoyo de la red de distribuidores más confiable de la industria.



Modelo	Tipo de Combustible	Capacidad de Carga (libras)	Desplazamiento de Motor (litros)	
			Gasolina	Diesel
2P3000	Gasolina/LP	3,000	2.1	—
2P3500	Gasolina/LP	3,500	2.1	—
2PC4000	Gasolina/LP	4,000	2.1	—
2P4000 / 2PD4000	Gasolina/LP/Diesel	4,000	2.5	3.3
2P5000 / 2PD5000	Gasolina/LP/Diesel	5,000	2.5	3.3
2P5500 / 2PD5500	Gasolina/LP/Diesel	5,500	2.5	3.3
2P6000 / 2PD6000	Gasolina/LP/Diesel	6,000	2.5	3.3
2P6500 / 2PD6500	Gasolina/LP/Diesel	6,500	2.5	3.3
2P7000 / 2PD7000	Gasolina/LP/Diesel	7,000	2.5	3.3

Presencia de mando

Resultados en control y de entrega Su montacargas Cat le ayudará a mantener al operador cómodo y productivo. No espere menos que un desempeño poderoso y una productividad excepcional de estos montacargas con llantas neumáticas.



Asiento confortable

Los operadores de diferentes tamaños pueden trabajar largos turnos cómodamente en el asiento estándar de suspensión completa. Se encuentra disponible un asiento opcional giratorio y una manija trasera de agarre con botón de claxon para aplicaciones de alto transporte.

Espacio de piso excepcional

El área de piso abierta del operador, el tapete de piso de hule grueso y el diseño de pedal a lo largo del piso mejoran el confort total del operador. El Control de dirección de pie es una opción para aquellas aplicaciones donde se prefiere el control direccional de un solo pedal.



Asiento ajustable para mayor comodidad



Amplio espacio para las piernas para cambiar posiciones



Pantalla de visualizaciones

La pantalla de visualizaciones estándar de LED/LCD de máxima calidad proporciona un número de herramientas para mejorar la productividad del operador. Características como un sistema de código de acceso del operador y recordatorios de intervalo de mantenimiento ayudan a garantizar que el montacargas esté funcionando a su máximo desempeño.



La pantalla de visualizaciones ayuda a aumentar la conciencia

Visibilidad optimizada

Los canales estrechos del mástil y las guardas encima de la cabeza abiertas ayudan a mejorar la visibilidad del operador de la carga y de los alrededores. Las luces de trabajo estándar de LED iluminan el área al mismo tiempo que proporcionan ahorros de mantenimiento significativos comparadas con las luces de halógeno o incandescentes tradicionales.



Mayor visibilidad

Considere las opciones

Se encuentran disponibles una amplia variedad de opciones para personalizar el montacargas a las preferencias del operador o para máximo confort, incluidos controles hidráulicos con las yemas de los dedos, soporte del tanque de LP con giro hacia abajo y opciones de mejora de la conciencia.



Control en las yemas de sus dedos

FIABILIDAD

Incremento en potencia

Estos montacargas no están contruidos para sentarse en las líneas de banda. Puede contar con los montacargas de combustión interna con llantas neumáticas de la Serie 2P3000-2P7000/ 2PD4000-2PD7000 para lograr el desempeño máximo durante todo el turno.



Motores ecológicos

Los motores de gas/gas LP K21, K25 y diesel S4S PurePOWER® pueden trabajar en las condiciones más severas, al mismo tiempo que ofrecen excelente economía de combustible. El sistema estándar de protección del motor monitorea el desempeño en los montacargas de gas/gas LP.

Facilidad de servicio

Con los indicadores y recordatorios de servicio con base en pantalla junto con el acceso fácil a los componentes de servicio, puede contar con aumentar al máximo el tiempo de funcionamiento y reducir los costos de mantenimiento con su montacargas Cat.



Mayor eficiencia de combustible, menores emisiones



El tiempo de servicio se reduce al mínimo



Características estándar

Este montacargas contiene un número de características diseñadas para proteger su inversión y reducir sus costos de propiedad, incluido el control de velocidad de tierra, el modo ahorrador de combustible, el sistema de protección del motor, las luces de trabajo de LED y una pantalla a la altura del vientre.

Opciones de aplicación

Las opciones como la protección de fundición y de tabique, y las llantas de especialidad pueden personalizar el montacargas para sus necesidades específicas de aplicación, extendiendo la vida de servicio del equipo y reduciendo al mínimo el daño al producto. Adicionalmente, se puede utilizar la opción de radiador de aleta cuadrada corrugada en aplicaciones de polvo y fibra. Esta característica ha demostrado ser más eficaz en transferencia de calor que los radiadores tradicionales de aleta de placa.



Luces de LED



Llantas de especialidad



Soluciones para su aplicación

Ofreciendo soluciones reales de manejo de material

La compra de un montacargas Cat lo conecta a una variedad de soluciones de manejo, incluidos el servicio de clase mundial y el apoyo de la mejor red de distribuidores en la industria.

Cat Lift Trucks también ofrece los programas de apoyo más completos en la industria. Los técnicos de servicio altamente capacitados, la diversidad de refacciones en inventario y una selección sobresaliente de opciones de servicio le ayudan a reducir su costo total de posesión y a mantener sus montacargas desempeñándose a su máxima capacidad.



Distribuidores con los que puede contar

Con cientos de instalaciones de distribuidor a través de Norte y Sudamérica, los distribuidores de montacargas Cat ofrecen más que montacargas. Desde opciones flexibles de financiamiento, hasta refacciones, servicio y apoyo del producto, nuestros distribuidores no tienen igual.

Prestigio detrás de nuestros productos

Ofrecemos tranquilidad, ayudando a sus montacargas a mantenerse en el trabajo día tras día. Cada montacargas Cat nuevo está cubierto por una garantía de un año/2,000 horas que incluye refacciones y mano de obra, así como componentes y sistemas. Con nuestra garantía extendida estándar del tren motriz de dos años/4,000 horas, usted tendrá la confianza que solo se adquiere al poseer un montacargas Cat.



Profesionales con los que puede contar



Manteniéndolo cubierto



Refacciones genuinas de Fabricante de Equipo Original (OEM)

Cuando usted le compra a su distribuidor local, puede estar seguro de que su refacción de Fabricante de Equipo Original (OEM) esta manufacturada para satisfacer los criterios de equipo original. Además, todas las refacciones de Fabricante de Equipo Original (OEM) para montacargas Cat cuentan con una garantía de seis meses, sin límite de horas de trabajo.

Opciones flexibles de financiamiento*

Financiar su siguiente montacargas Cat es fácil con nuestra amplia variedad de opciones flexibles de arrendamiento y adquisición. Ya sea que desee financiar o rentar, su distribuidor local de montacargas Cat puede ayudarle a personalizar un paquete confeccionado a sus necesidades específicas.



Refacciones genuinas de Fabricante de Equipo Original (OEM) para montacargas Cat



Paquetes de financiamiento habituales

*Los programas puede estar sujeto a cambios sin previo aviso y puede variar de acuerdo a la región. Consulte con su distribuidor local de montacargas Cat los términos y condiciones completos.

Especificaciones

Características				2P3000		2P3500		2PC4000			
1	Capacidad	al centro de carga	lb	kg	3,000	1,500	3,500	1,750	4,000	2,000	
2		distancia al centro de carga	pulg	mm	24	500	24	500	24	500	
3	Combustible	eléctrico, diesel, gasolina, gas LP			gasolina/gas LP		gasolina/gas LP		gasolina/gas LP		
4	Tipo de llanta	sólida, neumática, pneumatic			neumáticas		neumáticas		neumáticas		
5	Llantas (x=tracción)	número adelante / atrás			2x / 2		2x / 2		2x / 2		
Dimensiones				2P3000		2P3500		2PC4000			
11	Mástil estándar con mástil de 2 etapas	máxima altura de horquilla	pulg	mm	130	3,300	130	3,300	131	3,330	
12		levante libre de horquilla	pulg	mm	4.5	115	4.5	115	4.7	120	
13	Horquillas	grueso x ancho x largo	pulg	mm	1.4 x 4 x 42	35 x 100 x 1,070	1.4 x 4 x 42	35 x 100 x 1,070	1.6 x 4 x 42	40 x 100 x 1,070	
	Espacio - horquillas	apertura de extremo a extremo	pulg	mm	7.9 / 36.2	200 / 920	7.9 / 36.2	200 / 920	7.9 / 36.2	200 / 920	
14	Inclinación	hacia adelante / hacia atrás	grados		6° / 10°		6° / 10°		6° / 10°		
15	Dimensiones totales	largo total hasta el carro	pulg	mm	89	2,260	90	2,295	92	2,350	
16		ancho	con llantas estándar	pulg	mm	42	1,070	42.0	1,070	42.0	1,070
			c/llantas duales opción	pulg	mm	N/A		N/A		N/A	
17		altura	con mástil abajo	pulg	mm	84.5	2,150	84.5	2,150	84.5	2,150
18			altura del asiento	pulg	mm	43.5	1,105	43.5	1,100	43.8	1,110
19			altura a guarda operador	pulg	mm	82.5	2,100	82.5	2,100	83	2,105
20	con mástil levantado		pulg	mm	180	4,570	180	4,570	180	4,570	
21	Radio mínimo de giro externo		pulg	mm	76.8	1,950	78.0	1,980	79.5	2,020	
22	Constante del momento de carga		pulg	mm	15.7	400	15.7	400	16.3	415	
23	Minimo pasillo p/estibar a 90° sin espacio p/maniobras		pulg	mm	92.5	2,350	93.7	2,380	95.8	2,435	
Rendimiento				2P3000		2P3500		2PC4000			
40	Velocidades	de viaje cargado/vacio	mph	km/h	11.0 / 12.0	17.5 / 19.0	11.0 / 11.5	17.5 / 19.0	11.0 / 11.5	18.0 / 18.5	
41		de levante cargado/vacio	fpm	mm/s	120 / 125	620 / 630	120 / 125	620 / 630	125 / 130	620 / 630	
42		de bajar mástil cargad/vacio	fpm	mm/s	98 / 98	500 / 500	98 / 98	500 / 500	98 / 98	500 / 500	
43	Capacidad de arrastre	cargado (potencia 60 min.)	lb	N	3,749	16,677	3,749	16,677	3,639	16,187	
		carga al máximo (potencia 5 min.)	lb	N	3,970	17,658	4,367	19,424	4,234	18,835	
44	Capacidad de subir pendientes	cargado a 1 mph (1.6 km)	%		47.4		41.7		35.1		
		máxima cargado/vacio	%		38.8 / 18.2		38.5 / 15.9		38.0 / 14.3		
Peso				2P3000		2P3500		2PC4000			
50	Vacio		lb	kg	5,650	2,560	6,070	2,750	6,750	3,040	
51	Carga del eje	carga en cada eje: adelante/atrás	lb	kg	7,710 / 940	3,620 / 440	8,460 / 1,110	3,980 / 520	9,370 / 1,380	4,390 / 650	
		sin carga en cada eje: adelante/atrás	lb	kg	2,490 / 3,160	1,130 / 1,430	2,370 / 3,700	1,080 / 1,670	2,390 / 4,360	1,080 / 1,960	
Chasis				2P3000		2P3500		2PC4000			
60	Tamaño de llanta	delantera, estándar	pulg		6.50 x 10-10PR		6.50 x 10-10PR		6.50 x 10 / 5.00 Solid		
		delantera estándar eje ancho	pulg		N/A		N/A		N/A		
61		traseras	pulg		5.0 x 8-8PR		5.0 x 8-8PR		5.00 x 8 / 3.00 Solid		
62	Distancia entre ejes		pulg	mm	55.0	1,400	55.0	1,400	55.0	1,400	
63	Ancho de llanta	delanteras llantas estándar	pulg	mm	35.0	890	35.0	890	35.0	890	
		delanteras llantas duales	pulg	mm	N/A		N/A		N/A		
64		traseras	pulg	mm	35.5	900	35.5	900	35.5	900	
65	Altura de chasis al piso	el punto más bajo: el mástil	pulg	mm	4.3	110	4.3	110	4.3	110	
66		en el centro entre ejes	pulg	mm	6.0	152	6.0	152	6.0	152	
67	Frenos	de servicio	tipo		de pedal, hidráulico		de pedal, hidráulico		de pedal, hidráulico		
68		de mano o estacionamiento	tipo		de mano, mecánico		de mano, mecánico		de mano, mecánico		
Tren de Fuerza				2P3000		2P3500		2PC4000			
80	Motor	modelo			K21		K21		K21		
81		salida continua s.a.e. bruto	HP	kW	53	39.6	53	39.6	53	39.6	
		a r.p.m.			2,700		2,700		2,700		
82		torque máximo s.a.e. bruto	lb-pies	Nm	110	151	110	151	110	151	
	a r.p.m.			2,000		2,000		2,000			
83	cilindros/desplazamiento	cu pulg	cm³	126	2.1	126	2.1	126	2.1		
84	Transmisión	tipo			Powershift		Powershift		Powershift		
85		número de velocidades al frente/reversa			1 / 1		1 / 1		1 / 1		
86	Presión de alivio	p/aditamentos en valv. aux.	psi	bar	2,625	181	2,625	181	2,625	181	
87	Nivel de ruido	valor medio al oído del operador	dB(A)		73.5		73.5		73.5		

NOTA: Estas especificaciones suponen el uso de ejes de tracción, llantas, y ángulos de inclinación especificados. Cualquier modificación a las especificaciones o alguna otra combinación de especificaciones hechas después del embarque del montacargas, requiere la aprobación por escrito de Mitsubishi Caterpillar Forklift America Inc. (MCFA). (Vea ANSI/ITSDF B56.1). También recuerde que la visión durante la operación se vera afectada por la configuración de mástil y las opciones de su montacargas. Asimismo es posible que requiera la instalación de dispositivos auxiliares o modifique su modo de operación. Para más información consulte a su distribuidor.

2P4000		2PD4000		2P5000		2PD5000		2P5500	
4,000	2,000	4,000	2,000	5,000	2,500	5,000	2,500	5,500	2,750
24	500	24	500	24	500	24	500	24	500
gasolina/gas LP		diésel		gasolina/gas LP		diésel		gasolina/gas LP	
neumáticas		neumáticas		neumáticas		neumáticas		neumáticas	
2x / 2		2x / 2		2x / 2		2x / 2		2x / 2	
2P4000		2PD4000		2P5000		2PD5000		2P5500	
131	3,330	131	3,330	131	3,330	131	3,330	131	3,330
5.5	140	5.5	140	5.7	140	5.7	140	5.9	150
1.6 x 4 x 42	40 x 100 x 1,070	1.6 x 4 x 42	40 x 100 x 1,070	1.6 x 4 x 42	40 x 100 x 1,070	1.6 x 4 x 42	40 x 100 x 1,070	1.8 x 5 x 42	45 x 125 x 1,070
8.7 / 39.4	220 / 1,000	8.7 / 39.4	220 / 1,000	8.7 / 39.4	220 / 1,000	8.7 / 39.4	220 / 1,000	9.8 / 39.4	250 / 1,000
6° / 10°		6° / 10°		6° / 10°		6° / 10°		6° / 10°	
98	2,490	98	2,490	100	2,550	100	2,550	104	2,645
45.5	1,160	45.5	1,160	45.5	1,160	45.5	1,160	50.0	1,270
64.5	1,640	64.5	1,640	64.5	1,640	64.5	1,640	67.5	1,710
84.5	2,150	84.5	2,150	84.5	2,150	84.5	2,150	85.5	2,170
43.8	1,110	43.8	1,110	45.8	1,160	45.8	1,160	45.8	1,160
83	2,105	83	2,105	83	2,105	83	2,105	83	2,105
180	4,570	180	4,570	180	4,570	180	4,570	180	4,570
86.5	2,200	86.5	2,200	87.8	2,230	87.8	2,230	91.1	2,315
17.9	454	17.9	454	18.1	459	18.1	459	19.5	495
104.4	2,654	104.4	2,654	105.9	2,689	105.9	2,689	110.6	2,810
2P4000		2PD4000		2P5000		2PD5000		2P5500	
10.0 / 11.0	18.0 / 18.5	10.5 / 11.5	16.5 / 18.0	10.0 / 11.0	17.0 / 18.5	10.5 / 11.0	16.5 / 17.5	10.5 / 11.0	17.0 / 18.0
125 / 130	630 / 650	120 / 125	610 / 640	125 / 130	630 / 650	120 / 125	610 / 640	99 / 100	500 / 520
98 / 98	500 / 500	98 / 98	500 / 500	98 / 98	500 / 500	98 / 98	500 / 500	98 / 98	500 / 500
3,705	16,481	3,992	17,756	3,705	16,481	3,948	17,560	4,058	18,050
4,234	18,835	4,477	19,914	4,345	19,326	4,411	19,620	4,742	21,092
33.6		35.6		28.7		30.2		28.1	
39.1 / 18.5		40.4 / 18.7		39.8 / 16.5		40.4 / 16.4		39.6 / 16.7	
2P4000		2PD4000		2P5000		2PD5000		2P5500	
7,370	3,340	7,610	3,450	7,990	3,620	8,210	3,720	9,090	4,120
9,950 / 1,420	4,660 / 685	10,060 / 1,550	4,720 / 730	11,570 / 1,420	5,450 / 670	11,650 / 1,560	5,490 / 730	12,950 / 1,640	6,100 / 770
3,240 / 4,130	1,470 / 1,870	3,340 / 4,270	1,510 / 1,940	3,190 / 4,800	1,440 / 2,180	3,260 / 4,950	1,480 / 2,240	3,670 / 5,420	1,660 / 2,460
2P4000		2PD4000		2P5000		2PD5000		2P5500	
7.0 x 12-12PR		7.0 x 12-12PR		7.0 x 12-12PR		7.0 x 12-12PR		28 x 9 x 15-12PR	
7.0 x 12-12PR		7.0 x 12-12PR		7.0 x 12-12PR		7.0 x 12-12PR		28 x 9 x 15-12PR	
6.00 x 9-10PR		6.00 x 9-10PR		6.00 x 9-10PR		6.00 x 9-10PR		6.50 x 10-10PR	
63.0	1,600	63.0	1,600	63.0	1,600	63.0	1,600	63.8	1,620
38.0	970	38.0	970	38.0	970	38.0	970	42.0	1,070
47.5	1,210	47.5	1,210	47.5	1,210	47.5	1,210	47.5	1,210
38.5	980	38.5	980	38.5	980	38.5	980	38.5	980
4.6	117	4.6	117	4.6	117	4.6	117	5.4	136
6.6	167	6.6	167	6.6	167	6.6	167	7.4	189
de pedal, hidráulico		de pedal, hidráulico		de pedal, hidráulico		de pedal, hidráulico		de pedal, hidráulico	
de mano, mecánico		de mano, mecánico		de mano, mecánico		de mano, mecánico		de mano, mecánico	
2P4000		2PD4000		2P5000		2PD5000		2P5500	
K25		S4S		K25		S4S		K25	
61	45.8	51	38.5	61	45.8	51	38.5	61	45.8
2,700		2,250		2,700		2,250		2,700	
129	186	134	185	129	186	134	185	129	186
1,600		1,800		1,600		1,800		1,600	
152	2.5	203	3.3	152	2.5	203	3.3	152	2.5
Powershift		Powershift		Powershift		Powershift		Powershift	
1 / 1		1 / 1		1 / 1		1 / 1		1 / 1	
2,625	181	2,625	181	2,625	181	2,625	181	2,625	181
76.5		75.5		76.5		75.5		76.5	

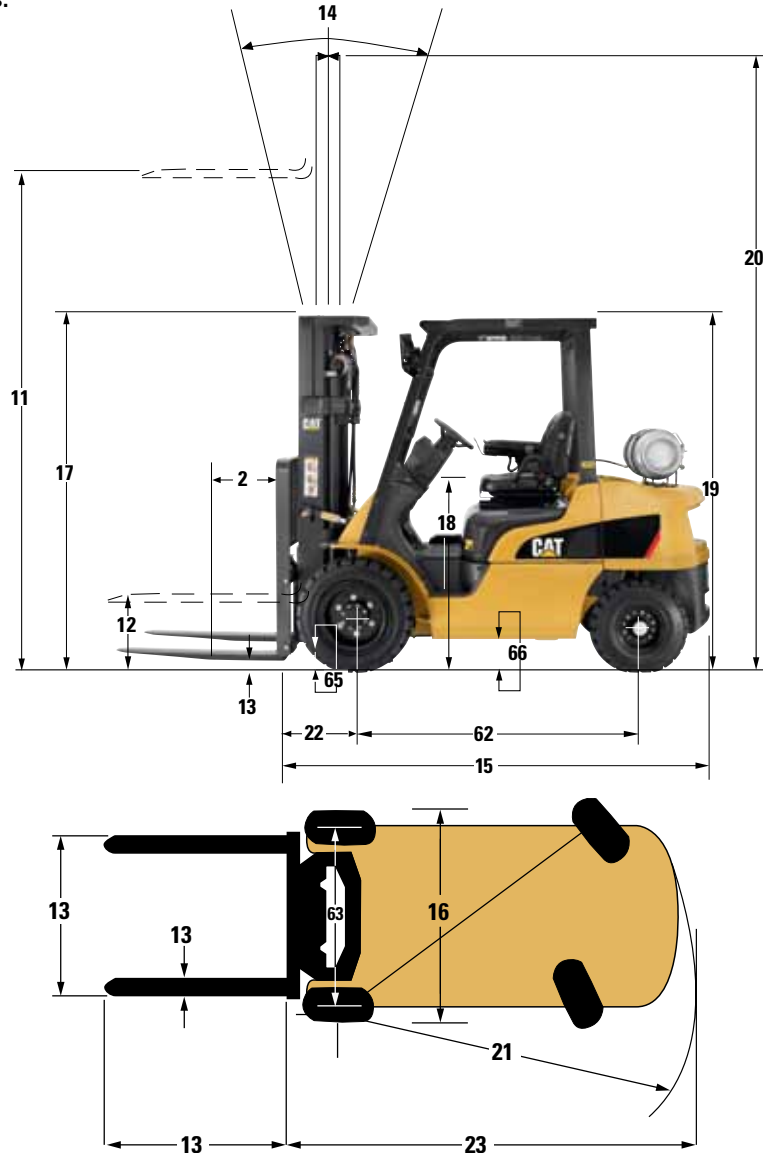
Especificaciones (Cont.)

Características				2PD5500		2P6000		2PD6000			
1	Capacidad	al centro de carga	lb	kg	5,500	2,750	6,000	3,000	6,000	3,000	
2		distancia al centro de carga	pulg	mm	24	500	24	500	24	500	
3	Combustible	eléctrico, diesel, gasolina, gas LP			diésel		gasolina/gas LP		diésel		
4	Tipo de llanta	sólida, neumática, pneumatic			neumáticas		neumáticas		neumáticas		
5	Llantas (x=tracción)	número adelante / atrás			2x / 2		2x / 2		2x / 2		
Dimensiones				2PD5500		2P6000		2PD6000			
11	Mástil estándar con mástil de 2 etapas	máxima altura de horquilla	pulg	mm	131	3,330	130	3,300	130	3,300	
12		levante libre de horquilla	pulg	mm	5.9	150	5.9	150	5.9	150	
13	Horquillas	grosso x ancho x largo	pulg	mm	1.8 x 5 x 42	45 x 125 x 1,070	1.8 x 5 x 42	45 x 125 x 1,070	1.8 x 5 x 42	45 x 125 x 1,070	
	Espacio - horquillas	apertura de extremo a extremo	pulg	mm	9.8 / 39.4	250 / 1,000	9.8 / 39.4	250 / 1,000	9.8 / 39.4	250 / 1,000	
14	Inclinación	hacia adelante / hacia atrás		grados		6° / 10°		6° / 10°			
15	Dimensiones totales	largo total hasta el carro	pulg	mm	104	2,645	107	2,720	107	2,720	
16		ancho	con llantas estándar	pulg	mm	50.0	1,270	50.0	1,270	50.0	1,270
			c/llantas duales opción	pulg	mm	67.5	1,710	67.5	1,710	67.5	1,710
17		altura	con mástil abajo	pulg	mm	85.5	2,170	85.5	2,170	85.5	2,170
18			altura del asiento	pulg	mm	45.8	1,160	47.7	1,210	47.7	1,210
19			altura a guarda operador	pulg	mm	84	2,125	84	2,125	84	2,125
20	con mástil levantado		pulg	mm	180	4,570	179	4,550	179	4,550	
21	Radio mínimo de giro externo	pulg	mm	91.1	2,315	93.7	2,380	93.7	2,380		
22	Constante del momento de carga	pulg	mm	19.5	495	19.5	495	19.5	495		
23	Minimo pasillo p/estibar a 90° sin espacio p/maniobras	pulg	mm	110.6	2,810	113.2	2,875	113.2	2,875		
Rendimiento				2PD5500		2P6000		2PD6000			
40	Velocidades	de viaje cargado/vacio	mph	km/h	10.0 / 11.0	16.0 / 17.5	10.5 / 11.0	17.0 / 18.0	10.0 / 11.0	16.0 / 17.0	
41		de levante cargado/vacio	fpm	mm/s	96 / 100	490 / 510	99 / 100	500 / 520	96 / 100	490 / 510	
42		de bajar mástil cargad/vacio	fpm	mm/s	98 / 98	500 / 500	98 / 98	500 / 500	98 / 98	500 / 500	
43	Capacidad de arrastre	cargado (potencia 60 min.)	lb	N	3,881	17,266	4,058	18,050	3,859	17,168	
		carga al máximo (potencia 5 min.)	lb	N	4,367	19,424	4,742	21,092	4,345	19,326	
44	Capacidad de subir pendientes	cargado a 1 mph (1.6 km)	%		26.2		26.4		24.5		
		máxima cargado/vacio	%		40.4 / 16.9		40.3 / 17.1		41.1 / 17.3		
Peso				2PD5500		2P6000		2PD6000			
50	Vacio			lb	kg	9,330	4,230	9,400	4,260	9,640	4,370
51	Carga del eje	carga en cada eje: adelante/atrás	lb	kg	13,050 / 1,780	6,150 / 830	13,790 / 1,610	6,390 / 870	13,890 / 1,750	6,550 / 820	
		sin carga en cada eje: adelante/atrás	lb	kg	3,730 / 5,600	1,690 / 2,540	3,860 / 5,540	1,700 / 2,560	3,920 / 5,720	1,770 / 2,600	
Chasis				2PD5500		2P6000		2PD6000			
60	Tamaño de llanta	delantera, estándar	pulg		28 x 9-15-12PR		28 x 9-15-12PR		28 x 9-15-12PR		
		delantera estándar eje ancho	pulg		28 x 9-15-12PR		28 x 9-15-12PR		28 x 9-15-12PR		
61		traseras	pulg		6.50 x 10-10PR		6.50 x 10-10PR		6.50 x 10-10PR		
62	Distancia entre ejes	pulg		mm	63.8	1,620	67.0	1,700	67.0	1,700	
63	Ancho de llanta	delanteras llantas estándar	pulg	mm	42.0	1,070	42.0	1,070	42.0	1,070	
		delanteras llantas duales	pulg	mm	47.5	1,210	47.5	1,210	47.5	1,210	
64		traseras	pulg	mm	38.5	980	38.5	980	38.5	980	
65	Altura de chasis al piso	el punto más bajo: el mástil	pulg	mm	5.4	136	5.4	136	5.4	136	
66		en el centro entre ejes	pulg	mm	7.4	189	7.4	189	7.4	189	
67	Frenos	de servicio	tipo		de pedal, hidráulico		de pedal, hidráulico		de pedal, hidráulico		
68		de mano o estacionamiento	tipo		de mano, mecánico		de mano, mecánico		de mano, mecánico		
Tren de Fuerza				2PD5500		2P6000		2PD6000			
80	Motor	modelo			S4S		K25		S4S		
81		salida continua s.a.e. bruto	HP	kW	51	38.5	61	45.8	51	38.5	
			a r.p.m.	2,250		2,700		2,250			
82		torque máximo s.a.e. bruto	lb-pies	Nm	134	185	129	186	134	185	
			a r.p.m.	1,800		1,600		1,800			
83	cilindros/desplazamiento	cu pulg	cm ³	203	3.3	152	2.5	203	3.3		
84	Transmisión	tipo			Powershift		Powershift		Powershift		
85		número de velocidades al frente/reversa			1 / 1		1 / 1		1 / 1		
86	Presión de alivio	p/aditamentos en valv. aux.	psi	bar	2,625	181	2,625	181	2,625	181	
87	Nivel de ruido	valor medio al oído del operador	dB(A)		75.5		76.5		75.5		

NOTA: Estas especificaciones suponen el uso de ejes de tracción, llantas, y ángulos de inclinación especificados. Cualquier modificación a las especificaciones o alguna otra combinación de especificaciones hechas después del embarque del montacargas, requiere la aprobación por escrito de Mitsubishi Caterpillar Forklift America Inc. (MCA). (Vea ANSI/ITSDF B56.1). También recuerde que la visión durante la operación se vera afectada por la configuración de mástil y las opciones de su montacargas. Asimismo es posible que requiera la instalación de dispositivos auxiliares o modifique su modo de operación. Para más información consulte a su distribuidor.

2P6500		2PD6500		2P7000		2PD7000	
6,500	3,250	6,500	3,250	7,000	3,500	7,000	3,500
24	500	24	500	24	500	24	500
gasolina/gas LP		diésel		gasolina/gas LP		diésel	
neumáticas		neumáticas		neumáticas		neumáticas	
2x / 2		2x / 2		2x / 2		2x / 2	
2P6500		2PD6500		2P7000		2PD7000	
131	3,330	131	3,330	131	3,330	131	3,330
5.9	150	5.9	150	5.9	150	5.9	150
2 x 5 x 42	50 x 125 x 1,070	2 x 5 x 42	50 x 125 x 1,070	2 x 5 x 42	50 x 125 x 1,070	2 x 5 x 42	50 x 125 x 1,070
9.8 / 39.4	250 / 1,000	9.8 / 39.4	250 / 1,000	9.8 / 39.4	250 / 1,000	9.8 / 39.4	250 / 1,000
6° / 10°		6° / 10°		6° / 10°		6° / 10°	
108	2,750	108	2,750	110	2,790	110	2,790
50.0	1,270	50.0	1,270	51.0	1,300	51.0	1,300
67.5	1,710	67.5	1,710	67.5	1,710	67.5	1,710
85.5	2,170	85.5	2,170	91.0	2,310	91.0	2,310
47.7	1,210	47.7	1,210	47.7	1,210	47.7	1,210
84	2,125	84	2,125	84.5	2,140	84.5	2,140
180	4,570	180	4,570	180	4,570	180	4,570
96.0	2,440	96.0	2,440	96.0	2,440	96.0	2,440
19.3	490	19.3	490	19.5	495	19.5	495
115.3	2,930	115.3	2,930	115.5	2,935	115.5	2,935
2P6500		2PD6500		2P7000		2PD7000	
11.0 / 11.5	17.5 / 18.5	10.5 / 11.5	16.5 / 18.0	11.0 / 11.5	17.5 / 18.5	11.0 / 11.5	16.5 / 18.0
99 / 100	500 / 520	96 / 100	490 / 510	83 / 86	420 / 440	80 / 85	410 / 430
98 / 98	500 / 500	98 / 98	500 / 500	98 / 98	500 / 500	98 / 98	500 / 500
3,975	17,680	3,700	16,460	3,837	17,069	3,683	16,383
4,500	20,020	4,134	18,390	4,455	19,816	4,102	18,247
19.1		20.6		21.9		20.6	
40.9 / 14.8		40.6 / 14.9		39.7 / 14.6		40.6 / 14.9	
2P6500		2PD6500		2P7000		2PD7000	
10,150	4,600	10,390	4,710	10,340	4,690	10,590	4,800
14,590 / 2,060	6,880 / 970	14,700 / 2,190	6,920 / 1,040	15,400 / 1,990	7,250 / 940	15,500 / 2,130	7,300 / 1,000
3,790 / 6,360	1,710 / 2,890	3,890 / 6,500	1,760 / 2,950	3,700 / 6,640	1,680 / 3,010	3,820 / 6,770	1,730 / 3,070
2P6500		2PD6500		2P7000		2PD7000	
250 x 15-12PR		250 x 15-12PR		250 x 15-12PR		250 x 15-12PR	
28 x 9-15-12PR		28 x 9-15-12PR		28 x 9-15-12PR		28 x 9-15-12PR	
6.50 x 10-10PR		6.50 x 10-10PR		6.50 x 10-12PR		6.50 x 10-12PR	
67.0	1,700	67.0	1,700	67.0	1,700	67.0	1,700
42.0	1,070	42.0	1,070	42.0	1,070	42.0	1,070
47.5	1,210	47.5	1,210	47.5	1,210	47.5	1,210
38.5	980	38.5	980	38.5	980	38.5	980
5.4	140	5.4	140	5.4	146	5.4	146
7.0	180	7.0	180	7.0	180	7.0	180
de pedal, hidráulico		de pedal, hidráulico		de pedal, hidráulico		de pedal, hidráulico	
de mano, mecánico		de mano, mecánico		de mano, mecánico		de mano, mecánico	
2P6500		2PD6500		2P7000		2PD7000	
K25		S4S		K25		S4S	
61	45.8	51	38.5	61	45.8	51	38.5
2,700		2,250		2,700		2,250	
129	186	134	185	129	186	134	185
1,600		1,800		1,600		1,800	
152	2.5	203	3.3	152	2.5	203	3.3
Powershift		Powershift		Powershift		Powershift	
1 / 1		1 / 1		1 / 1		1 / 1	
2,625	181	2,625	181	2,625	181	2,625	181
76.5		75.5		76.5		75.5	

Los números mostrados en el diagrama corresponden a los de la primera columna en la tabla de especificaciones.



Normas de Seguridad

Estos montacargas cumplen con el Instituto Nacional de Estándares / Fundación de Desarrollo de Estándares para Montacargas (ANSI/ITSDF) B56.1.

Certificación UL por Underwriters Laboratories, Inc., en cuanto a peligro de incendio y descarga eléctrica solamente. Disponible para los tipos estándar: G, LP y D. Para los tipos GS, LPS y DS es opcional.

Los usuarios deben de conocer, saber y apearse a las normas y reglamentos concernientes a la operación y mantenimiento de vehículos industriales incluyendo:

- ANSI/ITSDF B56.1.
- NFPA 505 norma de seguridad para vehículos industriales motorizados: designaciones de tipo, áreas de uso, mantenimiento y operación.
- Normas aplicables de (OSHA) Occupational Safety and Health Administration.

Consulte a su distribuidor para más información con respecto a programas de entrenamiento de operadores, para sistemas de alarma visual y/o audible, extinguidores, etc. Disponibles para aplicaciones y requerimientos específicos.

Las especificaciones de equipo, datos técnicos, fotografías, e ilustraciones están basadas en información disponible al momento de impresión y están sujetos a cambio sin previo aviso. Algunos productos pueden estar mostrados con equipo opcional.



Calidad

Confiabilidad

Servicio al Cliente

Profesionales experimentados con nuestros distribuidores y nuestro Equipo en Cuentas Nacionales pueden asistirle con su compra o arrendamiento de montacargas. Su distribuidor de montacargas Cat puede proporcionarle opciones y los dispositivos visuales y audibles adicionales de seguridad adaptados a sus requisitos específicos. Los programas de entrenamiento de operador están también disponibles para impulsar su productividad y para ayudar a reducir el potencial de daño al producto y daños corporales.



Montacargas de combustión interna con llantas neumáticas

Capacidad: 3,000-7,000 lb

1-800-CAT-LIFT | www.cat-lift.com | m.cat-lift.com

Copyright © 2013 por MCFA. Todos los derechos reservados. CAT, CATERPILLAR, sus respectivos logotipos, "Caterpillar Yellow" y la marca "Power Edge", así como también las identificaciones del producto y de la empresa aquí utilizadas, son marcas comerciales registradas de Caterpillar y no se pueden usar sin su autorización. Todas las marcas comerciales registradas son propiedad de sus respectivos propietarios. Es posible que algunos productos se muestren con equipos opcionales. Impreso en los Estados Unidos.

