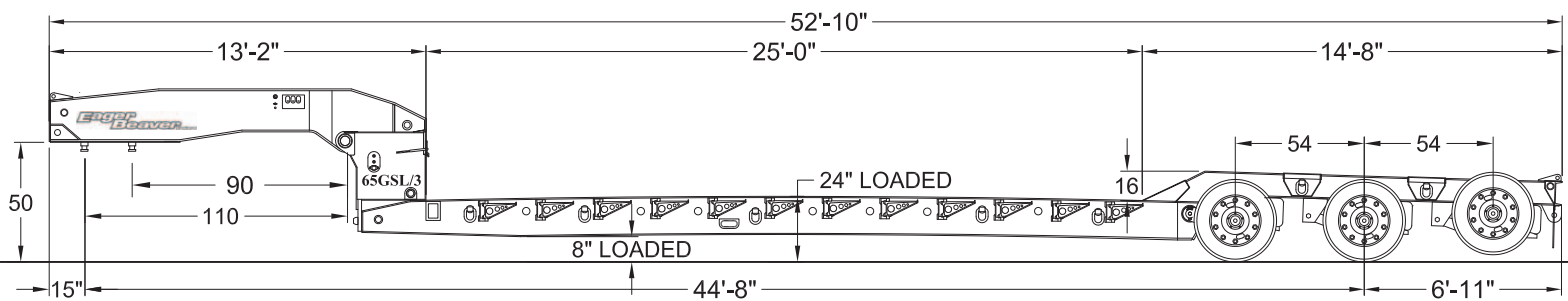


65 GSL-3 65 Ton Self-Lifting Detachable Lowboy – Ejes con Frenos de Aire ABS



Capacidad: 130.000 lb. Peso Remolque: 26.500 lb.
Cama: Ancho: 8 pies 6 pulg. Largo: 25 pies Altura: 24 pulg. (con carga)
Chasis: De Acero con Resistencia Mínima de 80.000 lb.
Vigas Transversales Perforadas
Cuello de Ganso 82 pulg. estándar (Otras medidas disponibles)

Rampas Delanteras Abatibles
Extensiones Laterales de Acero al Crisol
Amarres "ROTO RINGS"® con Giro 360°
100% Canalización Eléctrica Modular Sellada
Tercer Eje Levantable Neumáticos

ESPECIFICACIONES

Chasis	Rieles principales: Cuatro vigas en forma de I de 16 pulg. en Acero de Alta Resistencia de 80.000 P.S.I.
Vigas Transversales	10 pulg. x 12 lb. por pie. Viga en forma de I, pasadas por viga principal (50cm de espacio entre vigas transversales) estándar
Largo de Cuello de Ganso	82 pulg., 86 pulg., 90 pulg., 94 pulg., 98 pulg. y 102 pulg. disponible (contacte ventas para dimensiones especiales)
Cama	De roble o Apitong de 2 pulg. nominal (con malla metálica en centro de las vigas principales)
Canalización Eléctrica	Luces L.E.D. Selladas & Canalización Eléctrica Modular Sellada USA Star PLUS c/ Toma de Corriente ATA de 7 Vias
Rampas Frontales	Frontales Abatibles de Acero con Orugas (Con madera también disponibles), también disponibles con madera
Hidráulica	Alimentación Línea Húmeda para Operación de Fuente de Poder Tractor • REQUERIMIENTO: Sistema de Bajo Flujo / Alta Presión
Cilindros Hidráulicos	Dos Principales de 7.75 pulg., Uno de cierre de 3 pulg., Uno de Soporte de Cuello de Ganso de 4 pulg.
Controles	Válvula de Control de Fácil Acceso
Eje Levantable	Tercer Eje Levantable Neumáticos
Amarre	7 Argollas "ROTO RINGS"® Giratorias 360° de Amarre c/ Lado
Extensiones Laterales	Acero al Crisol (Con Seguro Posición Adentro / Afuera)
Colores	Negro, Amarillo y Azul (estándar) Pintura Imron

SISTEMA DE RODADO

Llantas	Ocho 275/70R22.5 (H) Radiales con bandas de acero
Cubos / Ruedas	Seis cubos tipo disco, Doce ruedas tipo disco 8.25 x 22.5, Sellos de aceite Stemco, Cubo Piloteado
Suspensión	Neumáticos (Cap. combinada 75.000 lb.) Válvula de Descarga
Ejes	Tres de 5 pulg. de Diámetro, con Capacidad de 25.000 lb. c/u, Soportes serie H.M.
Frenos	De Aire 16 1/2 pulg. x 7 pulg., "S" Cam., Ajuste Automático de Desgaste
Frenos ABS	Sistema de Frenos Antibloqueo en Todas las Ruedas
Frenos de Estacionamiento	Frenos de Resortes en todas las Ruedas

OPCIONALES

Largo de Cama Adicional: (Largos Opcionales de 26 pies-27 pies-28 pies)
 Ancho de Cama Adicional: (108 pulg. c/ ejes de 102 pulg. o 108 pulg.) - (120 pulg. c/ ejes de 120 pulg.)
 Guardafangos Cuello de Ganso
 Fuente de Poder: 11 hp, 12hp Kohler, 13hp Honda, o 16hp Kohler (Combinación Fuente de Poder/Kit Húmedo Disponible)
 Compartimiento Herramientas & Cadenas con Llave: Zona Centro- Delantera de Cama (1 o 2 compartimientos)
 Amarres "ROTO-RINGS"® adicionales
 Llanta & Rueda Auxiliar 275/70R22.5 (H) Opcional: Porta Llanta Auxiliar
 Cubre Ruedas (Elevadas)
 Madera Dura de 2 pulg. Nominal
 Pintura (distinta a Amarillo Estándar) Pedir Cotización



Si necesita información inmediata llámenos al (800) 257-8163