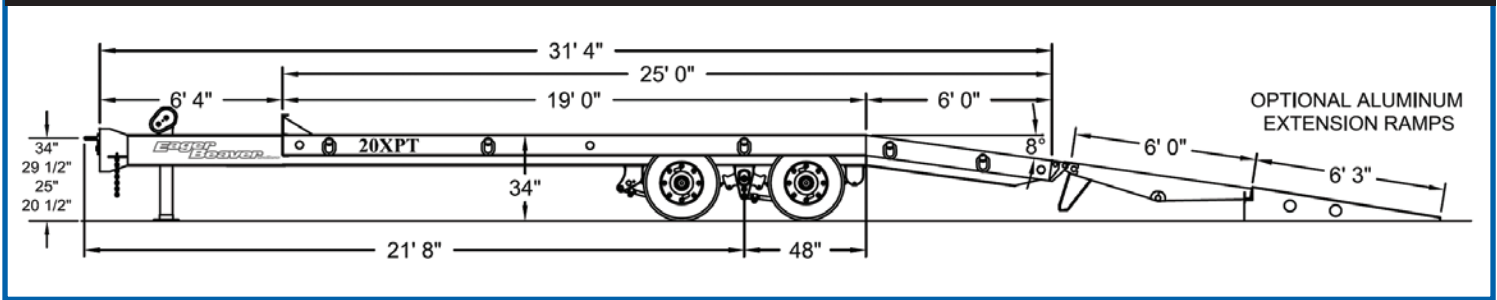


20 XPT Easy Loader Series 20 Ton Tag – (2) Ejes con Freno de Aire ABS de 20K



Capacidad: 40.000 lb. Peso Remolque: 8.380 lb.
Cama: Ancho: 8 pies 6 pulg. Largo: 19 pies Altura: 34 pulg.
Chasis Alma: Acero V-50 de Alta Resistencia
Vigas Transversales Perforadas
Suspensión: Hutch H-9700, Tres Hojas, Capacidad 50.000 lb.

Gata Industrial
Compartimiento de Almacenaje en Barra de Enganche
Cola de Castor de 8° (Angulo de carga bajo y seguro)
Amarres "ROTO RINGS"® con Giro 360°
100% Canalización Eléctrica Modular Sellada

ESPECIFICACIONES

Chasis	Rieles principales: Ancho 14 pulg. x 22 lb. Viga en I de Alas Anchas, acero de una pieza en frío de Alta Resistencia de 50.000 P.S.I. desde el frente hasta la barra de enganche a la parte posterior del remolque.
Vigas Transversales	6 pulg. x 3.7 lb. por pie. Viga en I pasada por vigas principal
Piso	Madera Dura de 2 pulg. Nominal
Cabecera	De 8.pulg. de Altura, ancho total del Remolque. Compartimiento de Almacenaje en Barra de Enganche.
Luces	L.E.D. sellado, 12 voltios, Certificación DOT
Canalización Eléctrica	Canalización Eléctrica Modular Sellada USA Star PLUS c/ Toma de Corriente ATA de 7 Vías
Enganche	Acero al Crisol sólido de una Pieza, Ojo y Barra de Montaje (ajustable)
Cadenas de Seguridad	Dos cadenas Blue-Krome de 1/2 pulg. De alta resistencia con gancho y seguro
Gata de Estacionamiento	70.000 lb. Estática / 40.000 lb. Izamiento (Tipo Industrial Roscado de 2-Velocidades)
Amarres	Cinco Argollas "ROTO RINGS"® Giratorias 360° de Amarre c/ Lado
Colores	Amarillo (Estándar), Rojo, Negro con Revestimiento Anti-óxido

SISTEMA DE RODADO

Llantas	Ocho (8) 215/75R17.5 (H) Radiales con cinturones de acero
Cubos / Ruedas	Cuatro Cubos Tipo Disco, Ocho Ruedas Tipo Disco, de 8 Pernos, de 6.75 x 17.5 con Cubo Pilotado
Suspensión	Hutch H-9700, 3 Hojas, Capacidad 50.000 lb. en Tándem
Ejes	Dos de 5 pulg. de Diámetro, con Capacidad de 20.000 lb. c/u, Soportes serie H.M. (Ancho máximo de vía del eje)
ALL WHEEL ABS	Sistema de Frenos Antibloqueo de Ruedas 4S2M Sensor en Todas las Ruedas, 2 válvulas moduladoras
Freno de Estacionamiento	Frenos de Resortes en Todas las Ruedas

OPCIONALES

Largo y Ancho Adicional de Cama: (Largos Opcionales de 20 pies-21 pies-22 pies-23 pies- 24 pies) (Ancho Opcional 96 pulg.)
 Amarres "ROTO-RINGS"® adicionales
 Cubierta para Porta Herramientas, con Llave Opcional: Bandeja de Metal Expandido
 Llanta & Rueda Auxiliar 215/75R17.5 (H) Opcional: Porta Llanta Auxiliar
 Tracción 2 pulg. X 2 pulg. Angulo 6 pulg. Wheel Paths C/C Opcional: Sección Centro de Tracción, Balde o Plato.
 Rampas: De Madera (estándar) Escalera (Opcional S/C)
 Extensiones de Rampas: Aluminio T-6 de 22 pulg. X 75 pulg., Angulo de 8° (SET)
 Gata de Estacionamiento Opcional: Gata Montada sobre Cabecera
 Cama de Madera de Apitong en lugar de Roble
 Pintura (distinta a Amarillo Estándar) Pedir Cotización



Si necesita información inmediata llámenos al (644) 410-7021